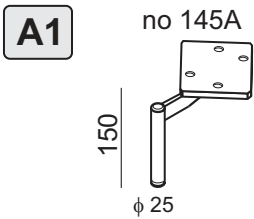


strona/page/Seite 2



M8x25

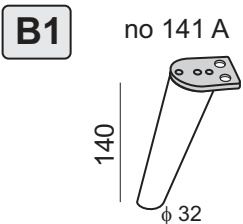
**A x3**



8,5x22

**B x3**

strona/page/Seite 2



WSI M6x16

**C x2**



L-4

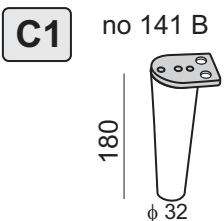
**D x1**



φ30x2

**E x1**

strona/page/Seite 3



WSI M6x16

**C x2**



L-4

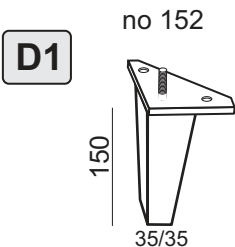
**D x1**



φ30x2

**E x1**

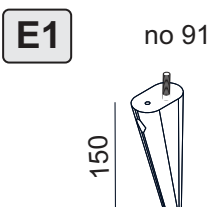
strona/page/Seite 3



φ30x2

**E x1**

strona/page/Seite 4



φ45x3

**F x1**

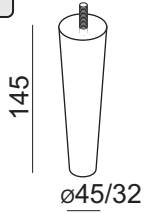


US 5x35

**G x1**

strona/page/Seite 4

**F1** no 153



Ø45x3

**F x1**

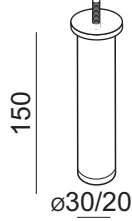


φ30x2

**E x1**

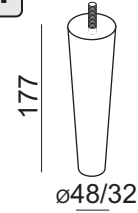
strona/page/Seite 5

**G1** no 149



strona/page/Seite 5

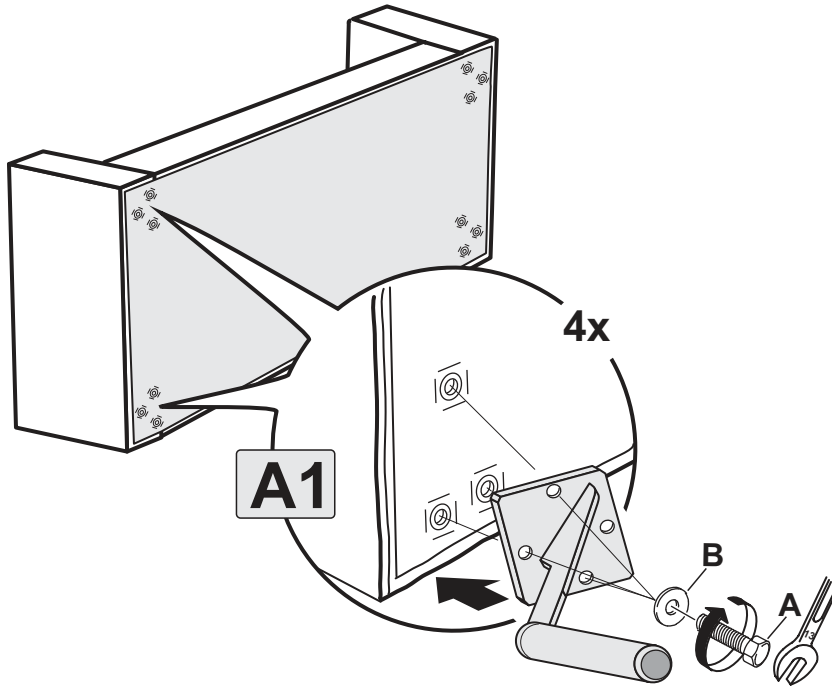
**H1** no 141



φ30x2

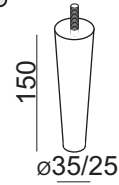
**E x1**

**1**



strona/page/Seite 5

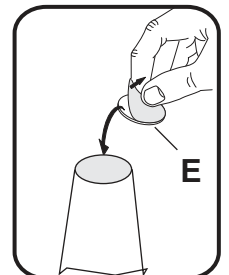
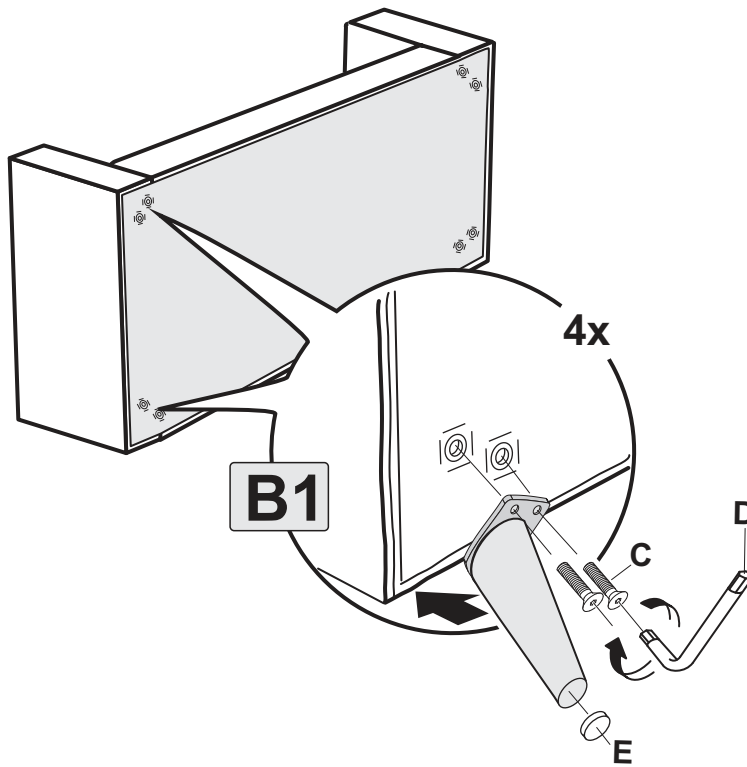
**I1** no 187



φ20x2

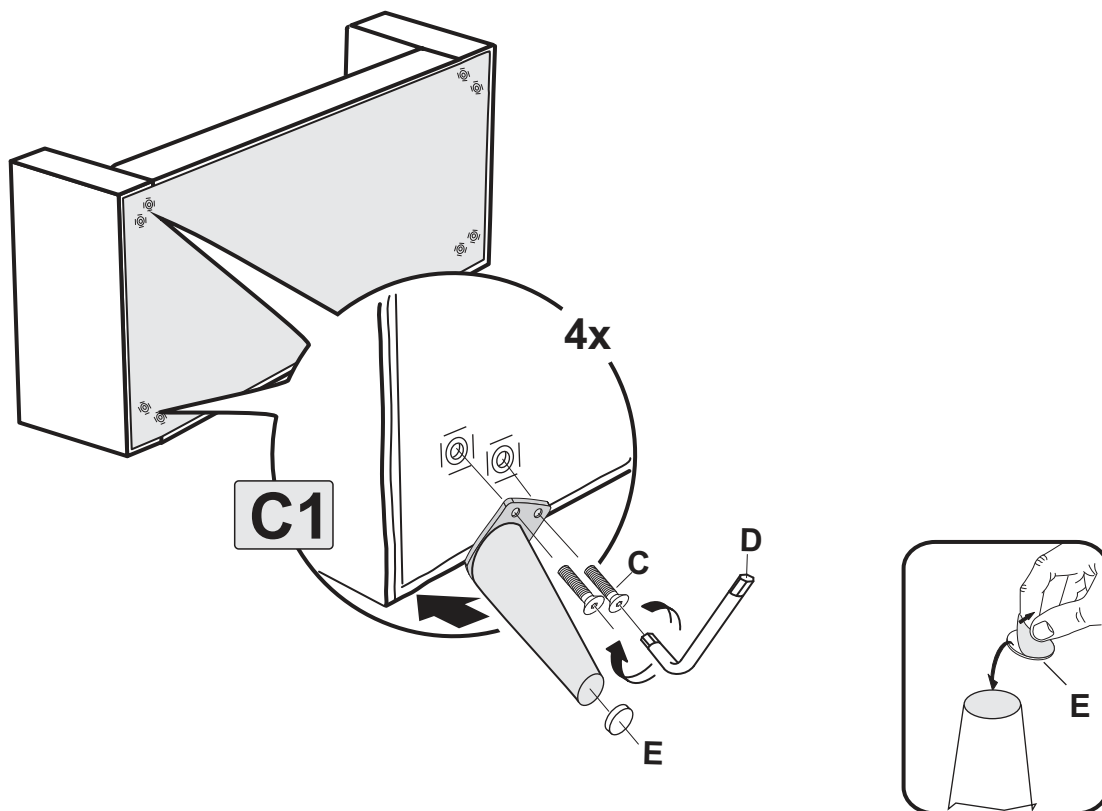
**H x1**

**2**

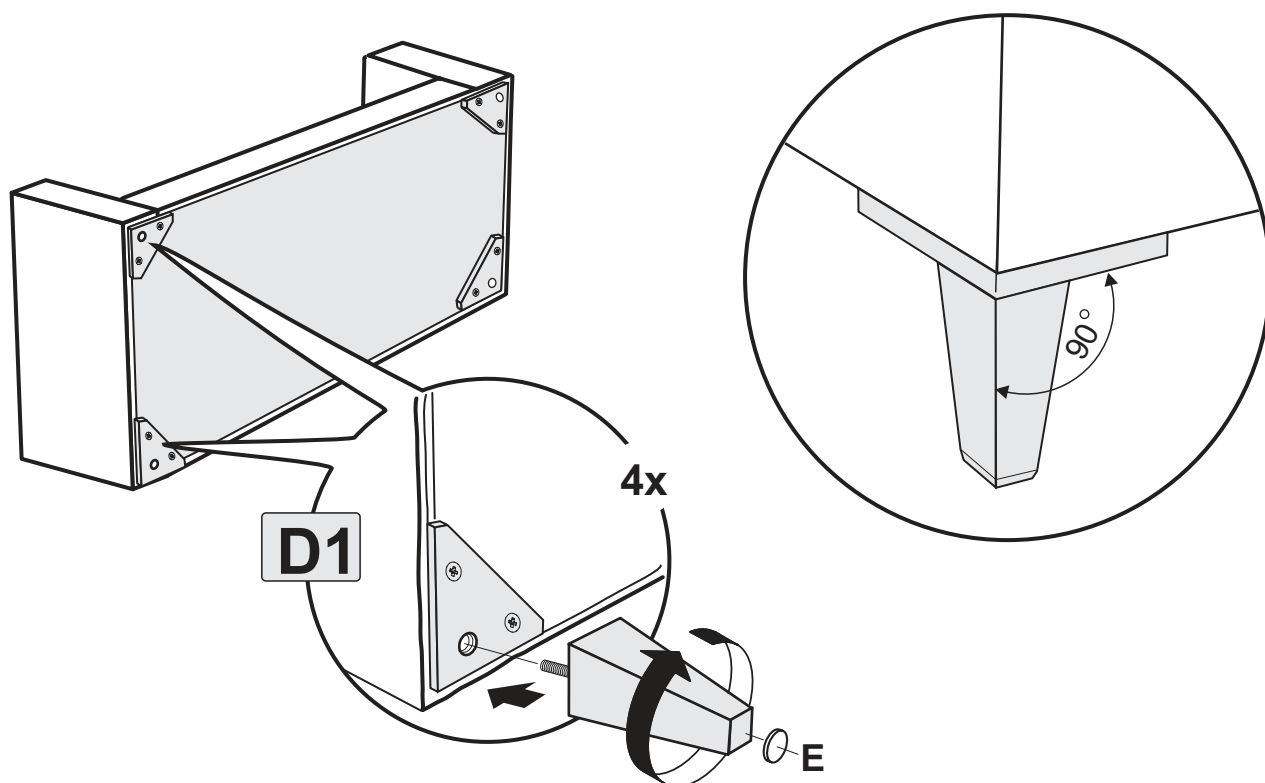


2

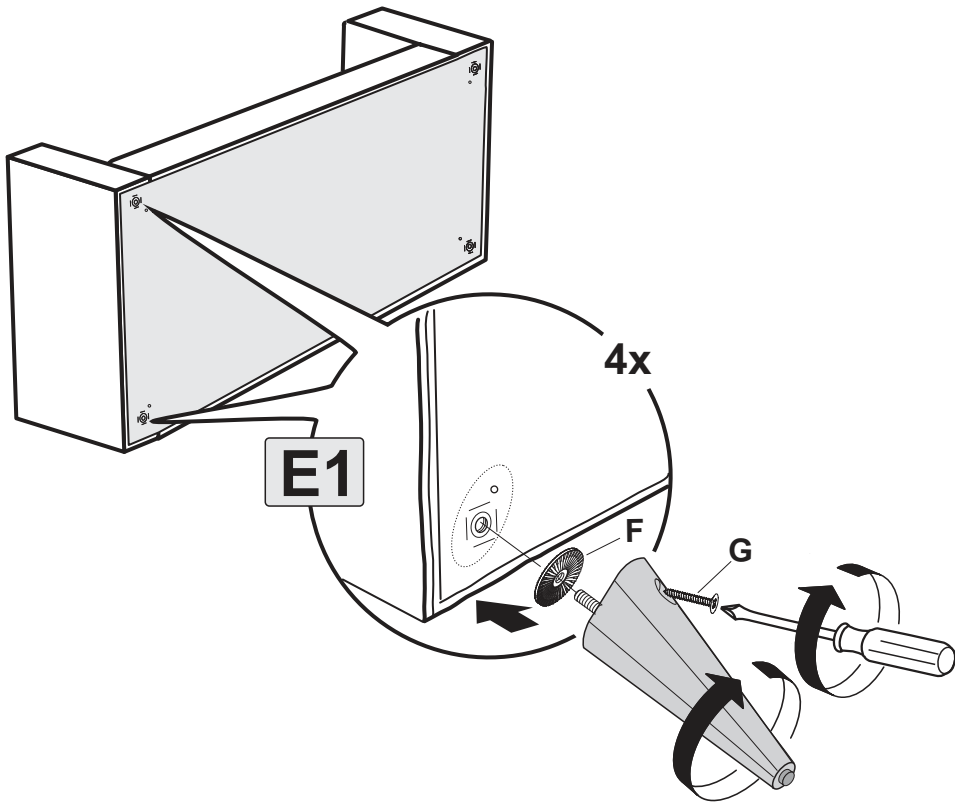
3



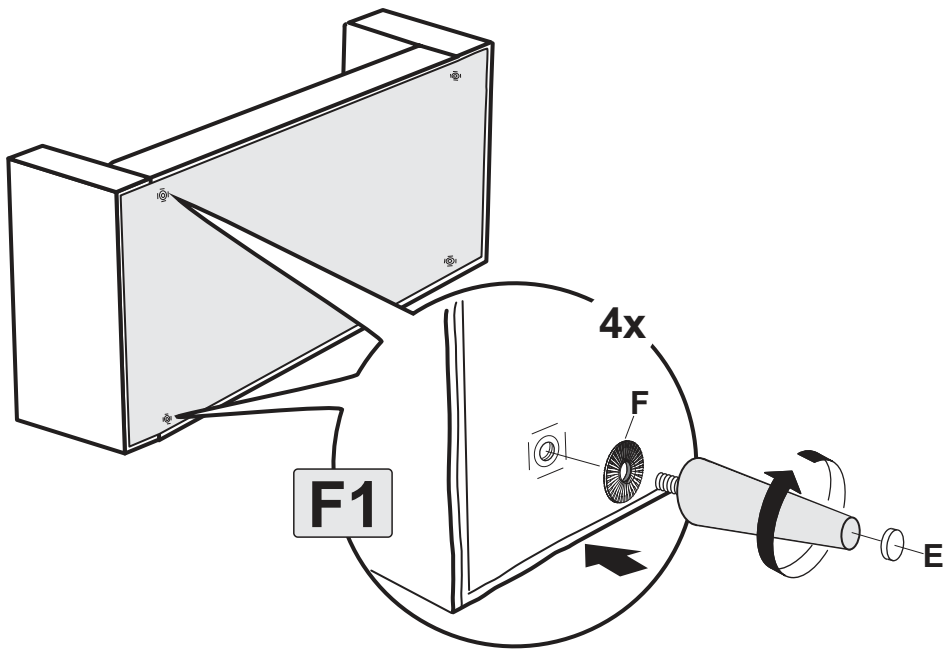
4



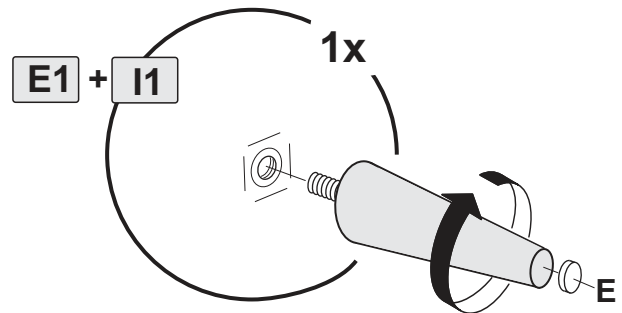
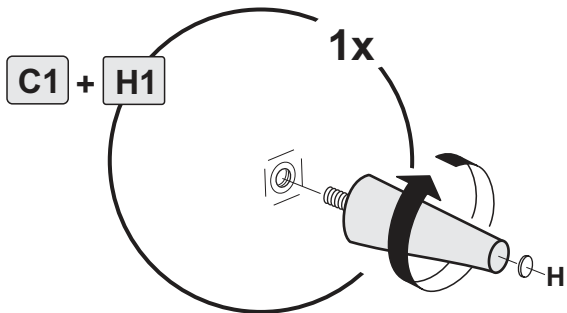
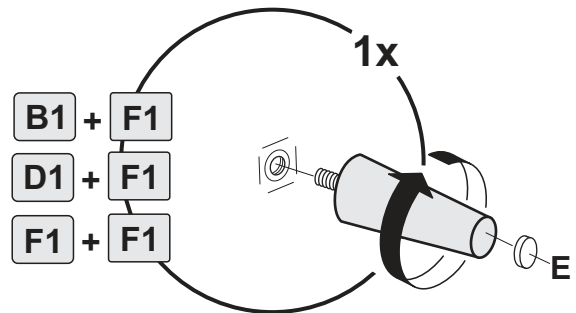
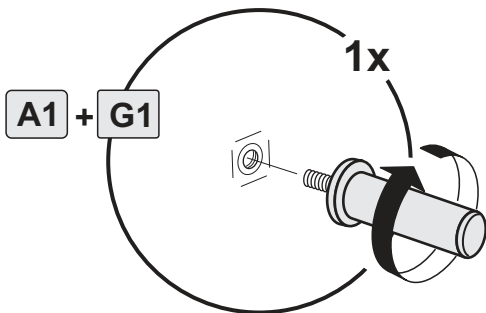
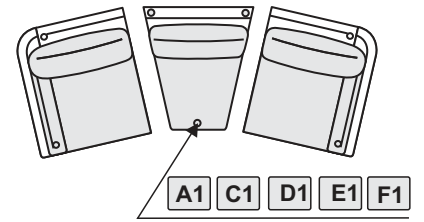
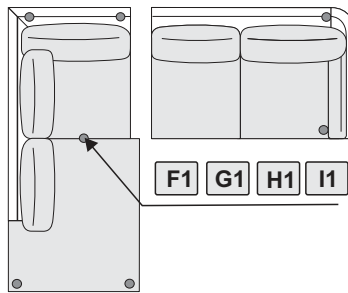
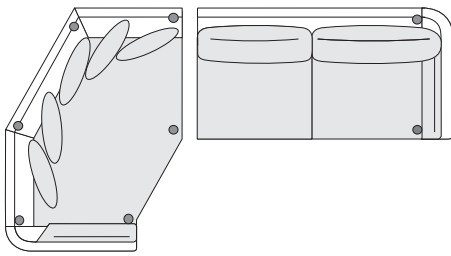
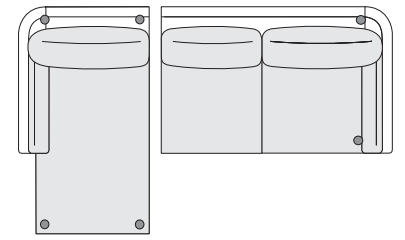
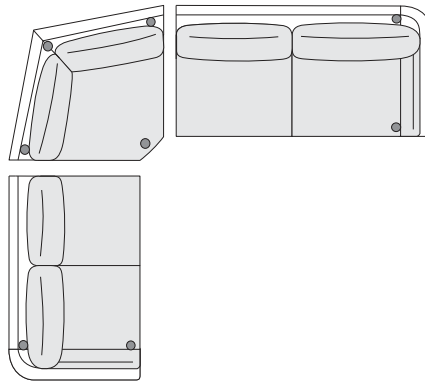
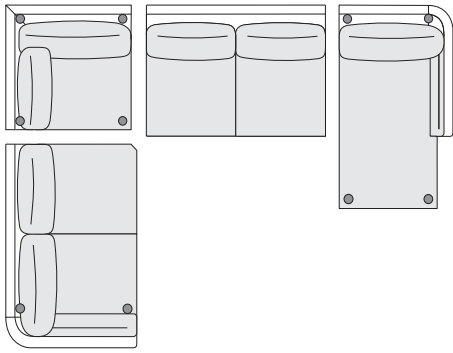
5



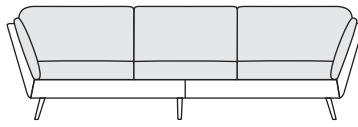
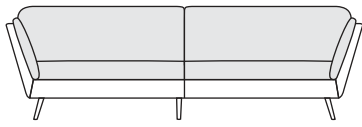
6



4



3-sits delad / 3 SEATER two parts



option 1  
FC

option 2  
LCV

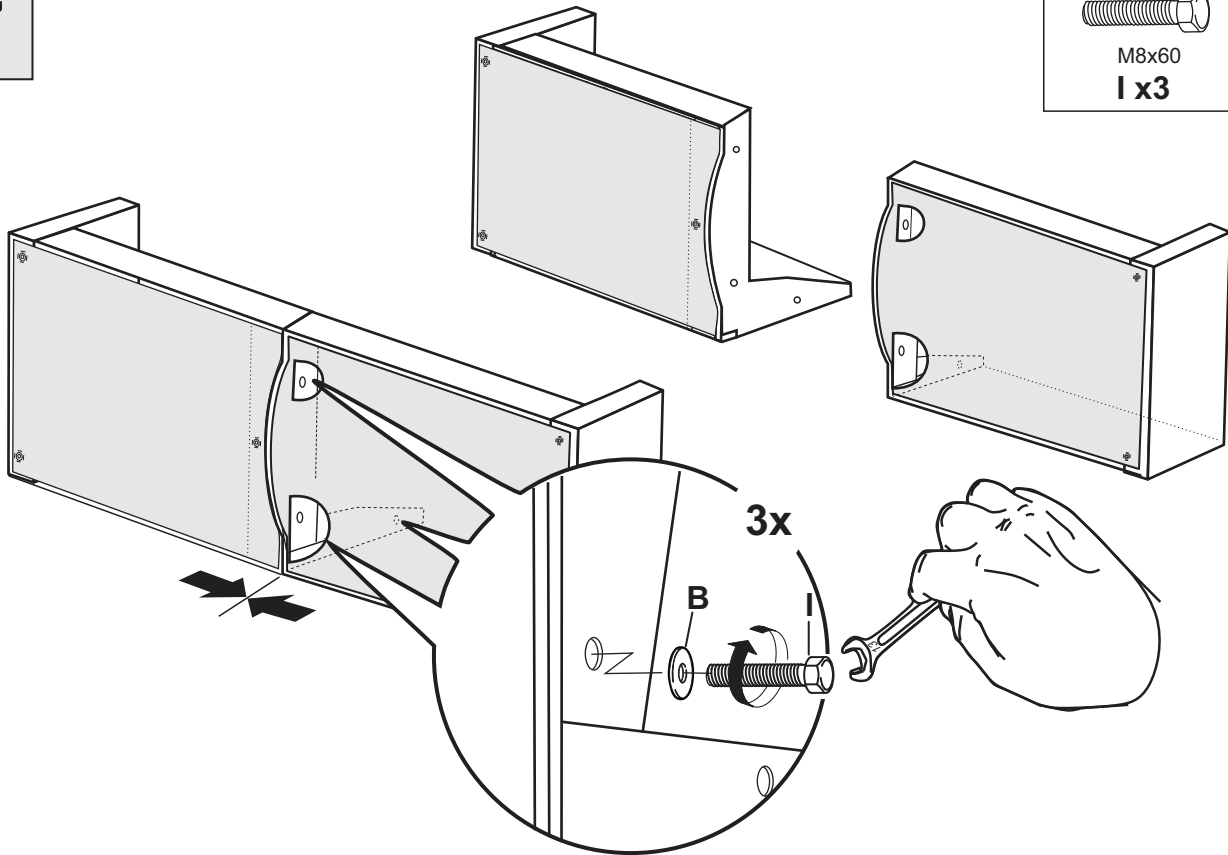
7



M8x60  
I x3

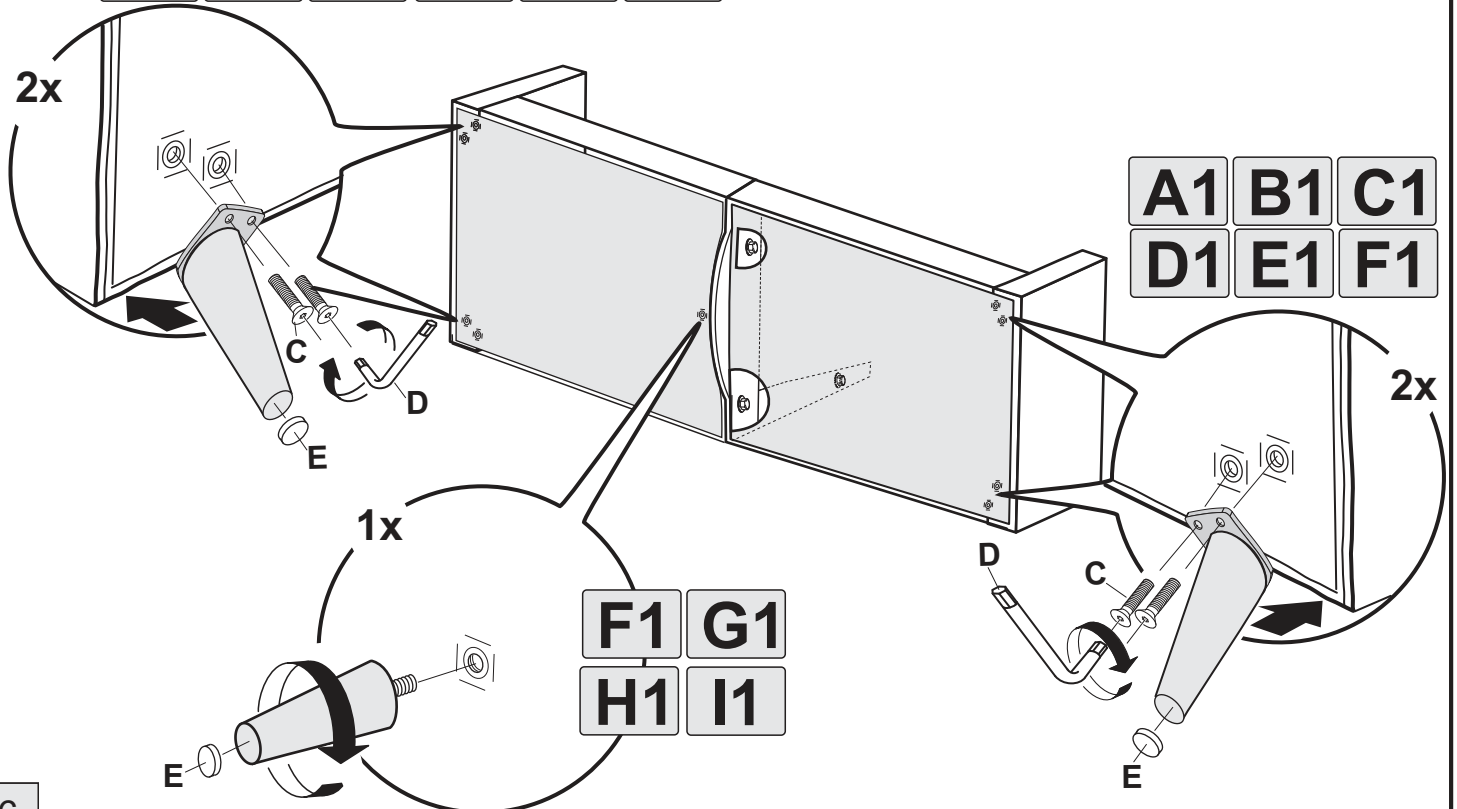


8,5x22  
B x3



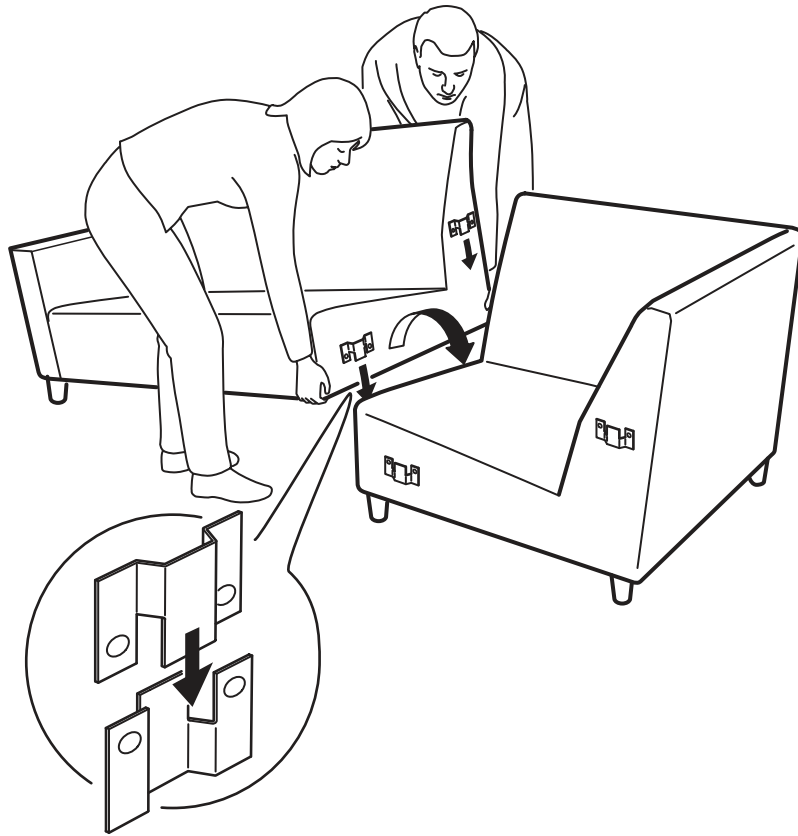
8

A1 B1 C1 D1 E1 F1

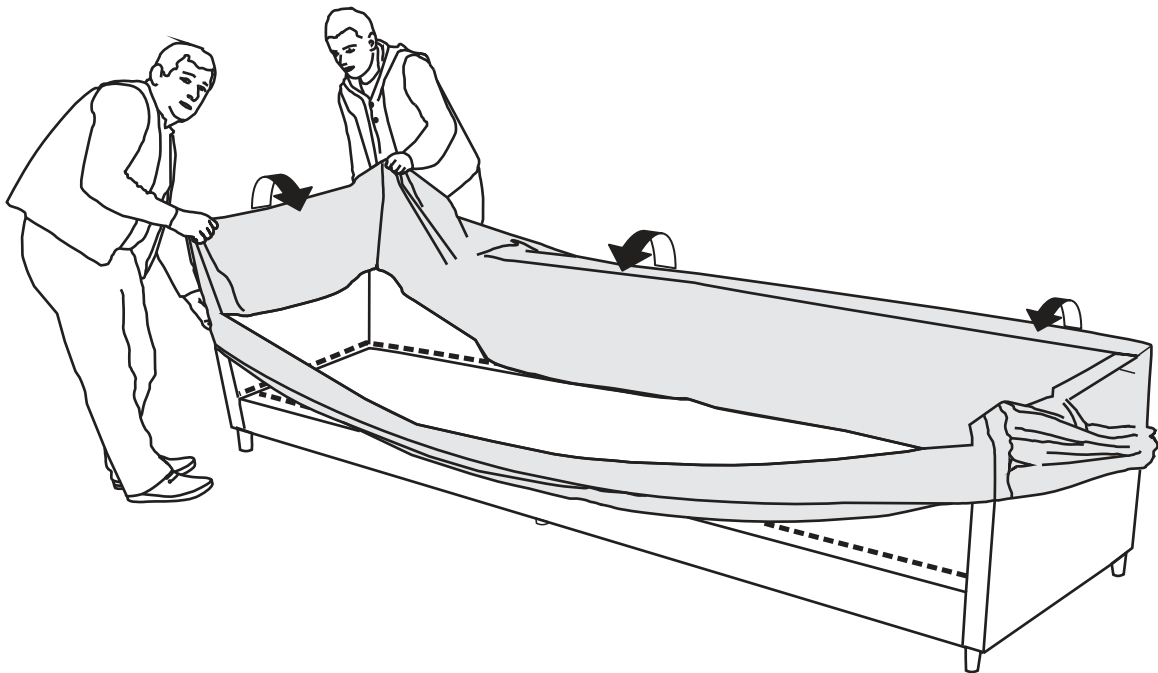


6

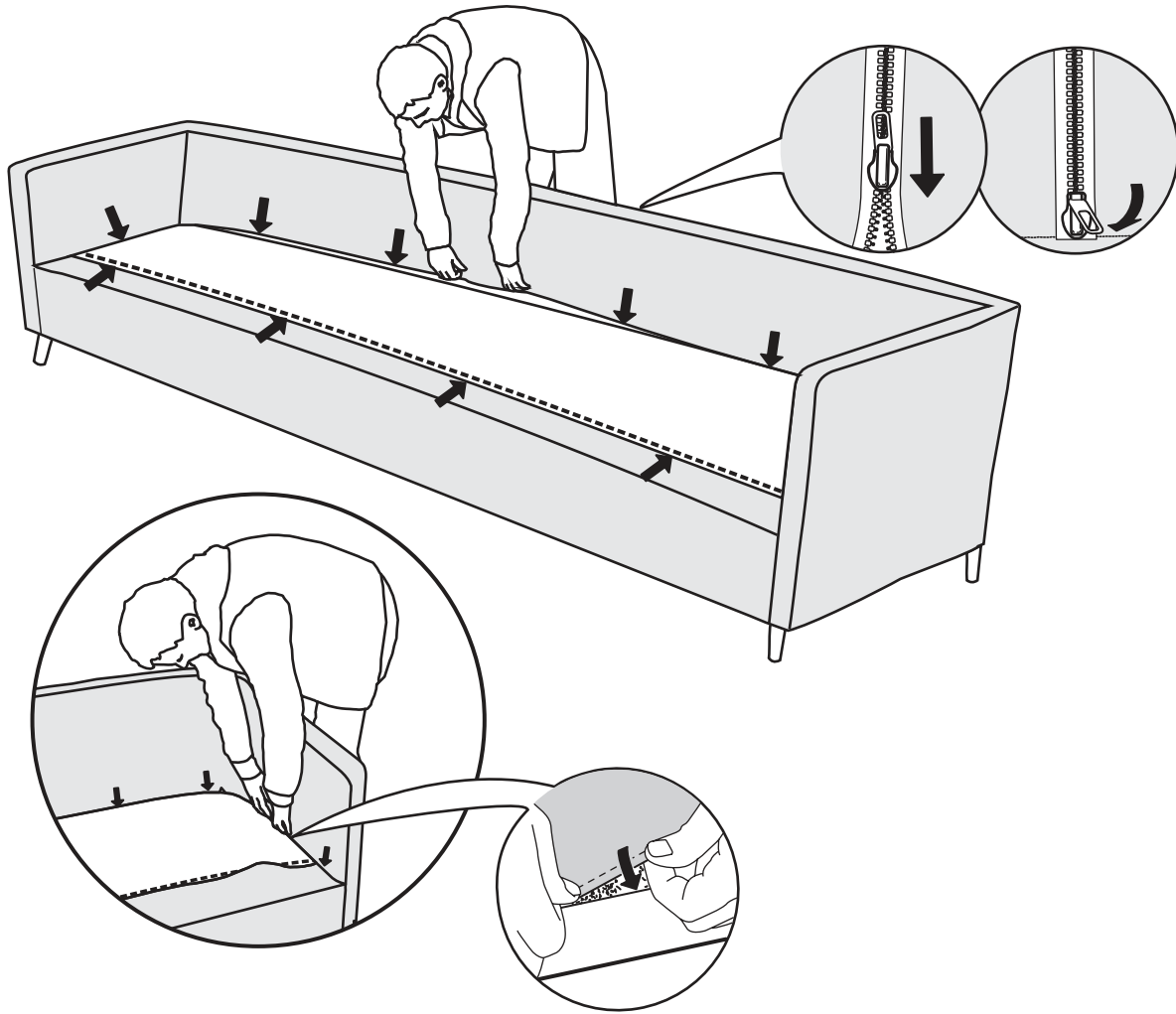
9



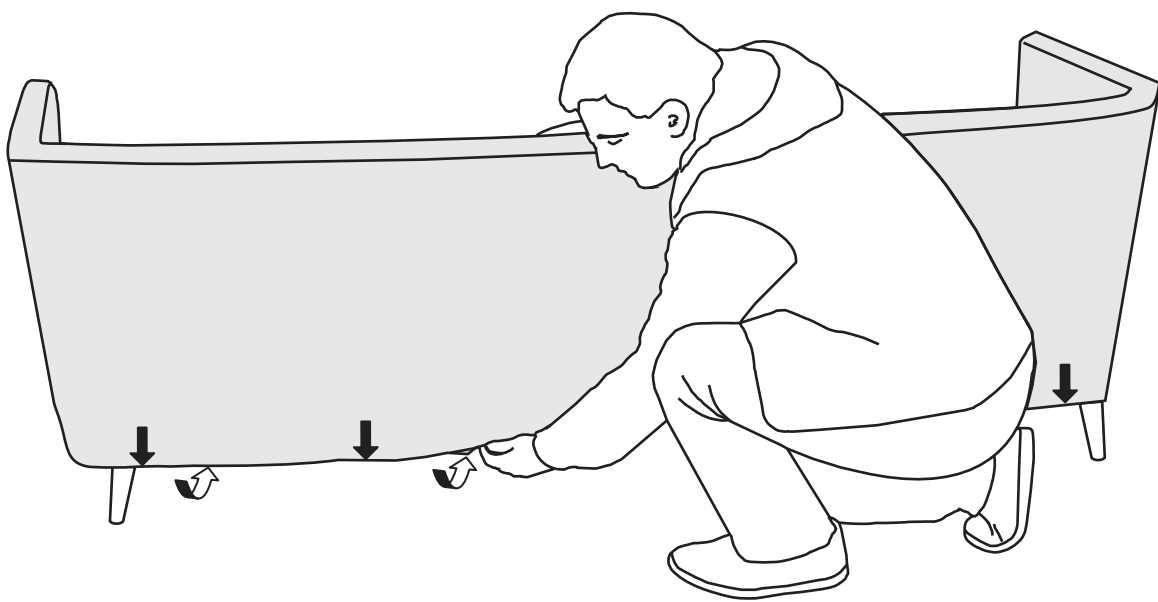
10



11

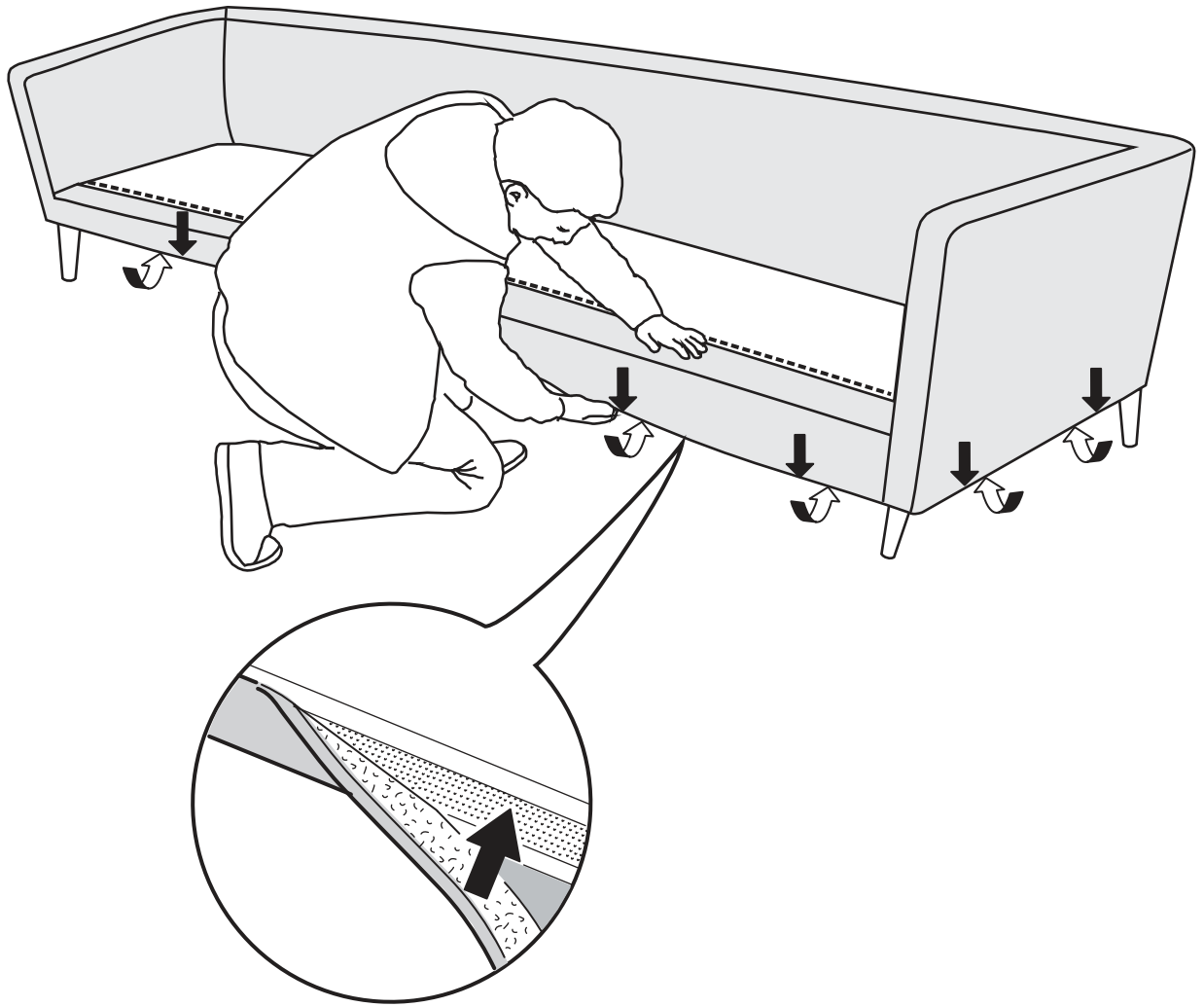


12

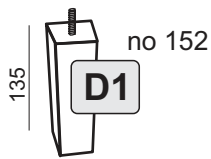




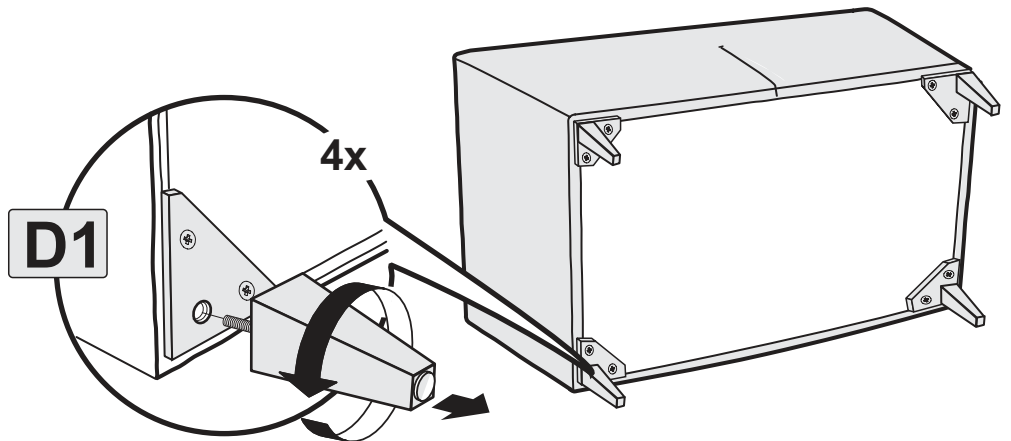
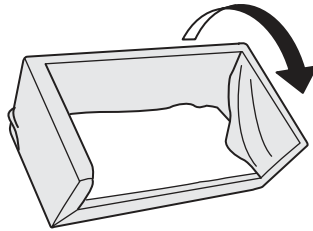
13



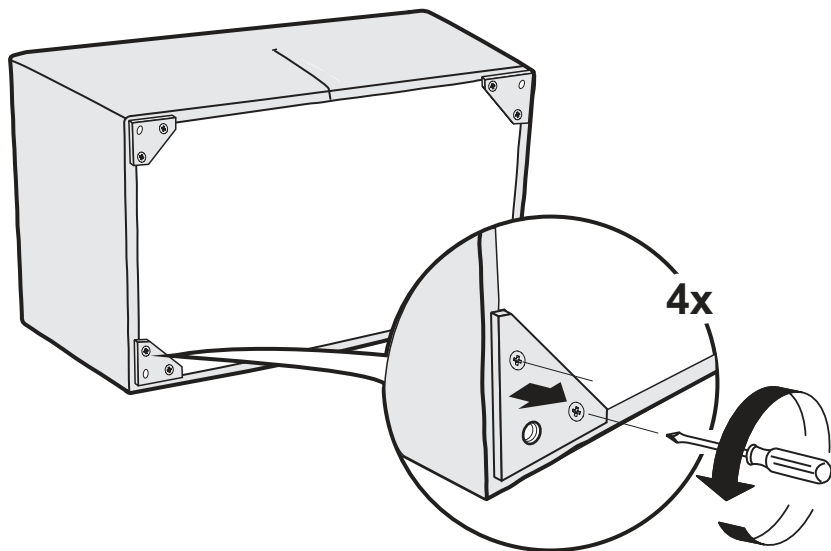
14



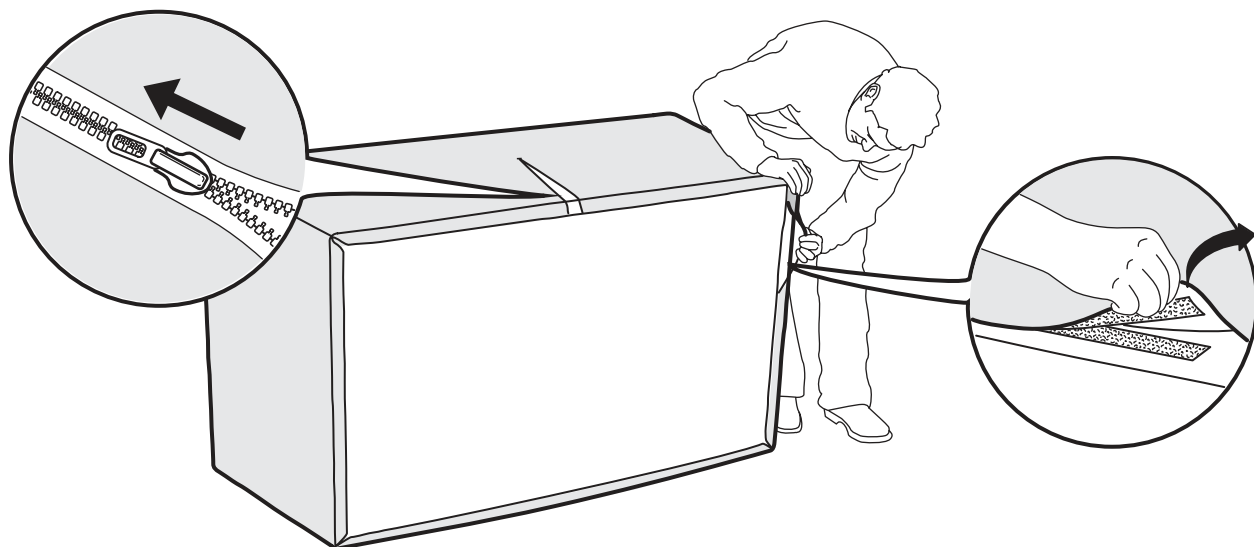
no 152



15



16



Zachowaj instrukcję / Please keep instructions / Bewahren Sie die Anleitung / Merci de garder l'instruction