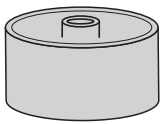


strona/page/Seite 1,2

**A1**

no 37C



Ø -50

x6



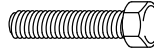
UP 5x35

A x6



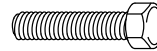
Ø37x3

B x6



M8x60

C x2



M8x90

D x1



8,5x22

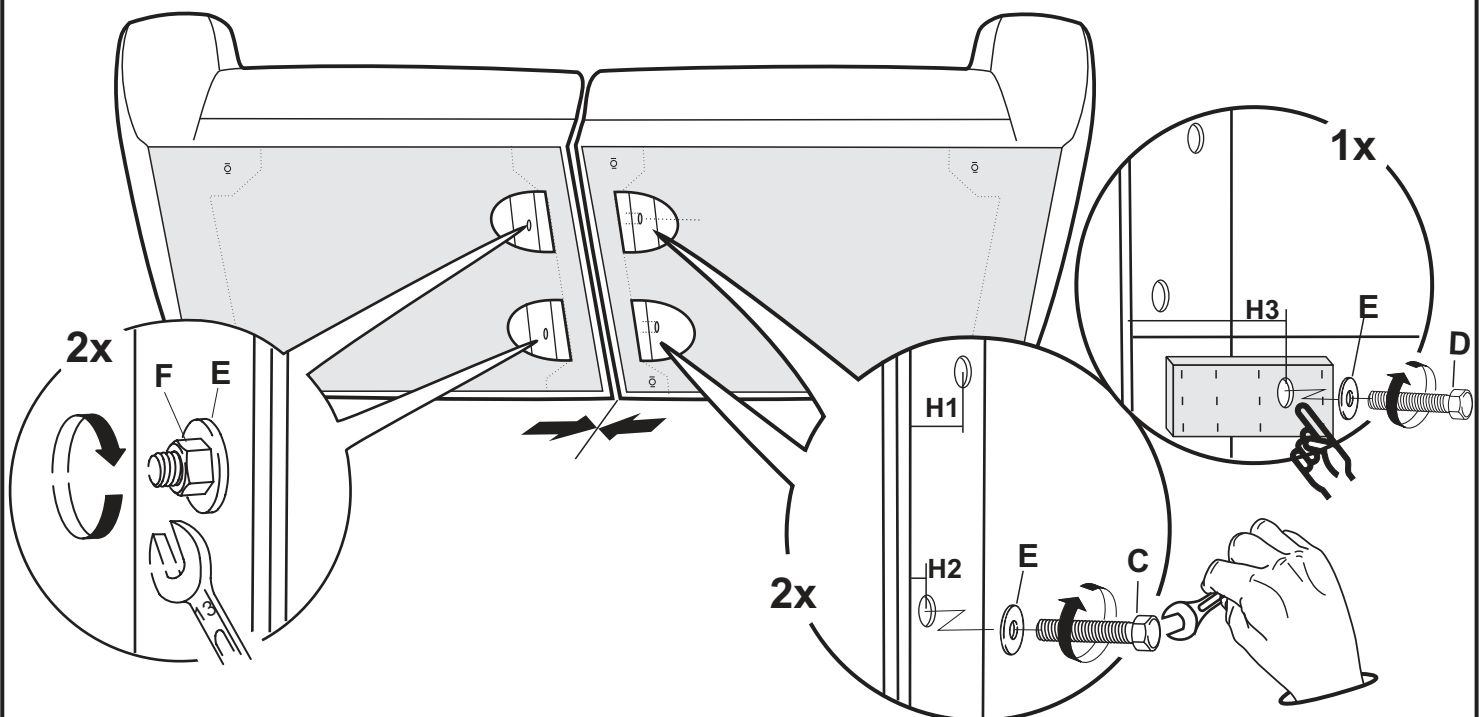
E x6

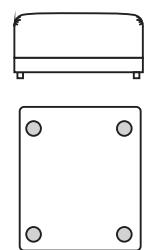
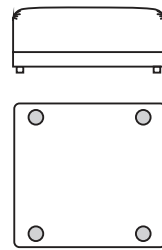
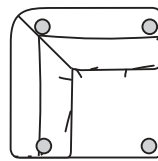
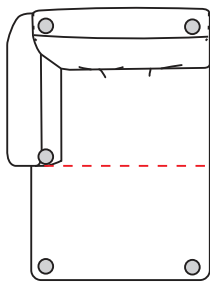
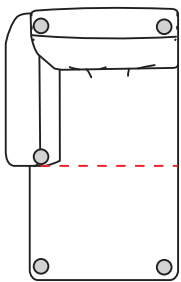
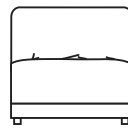
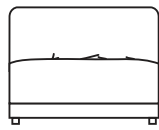
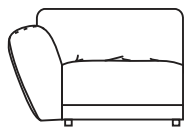
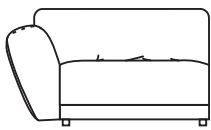
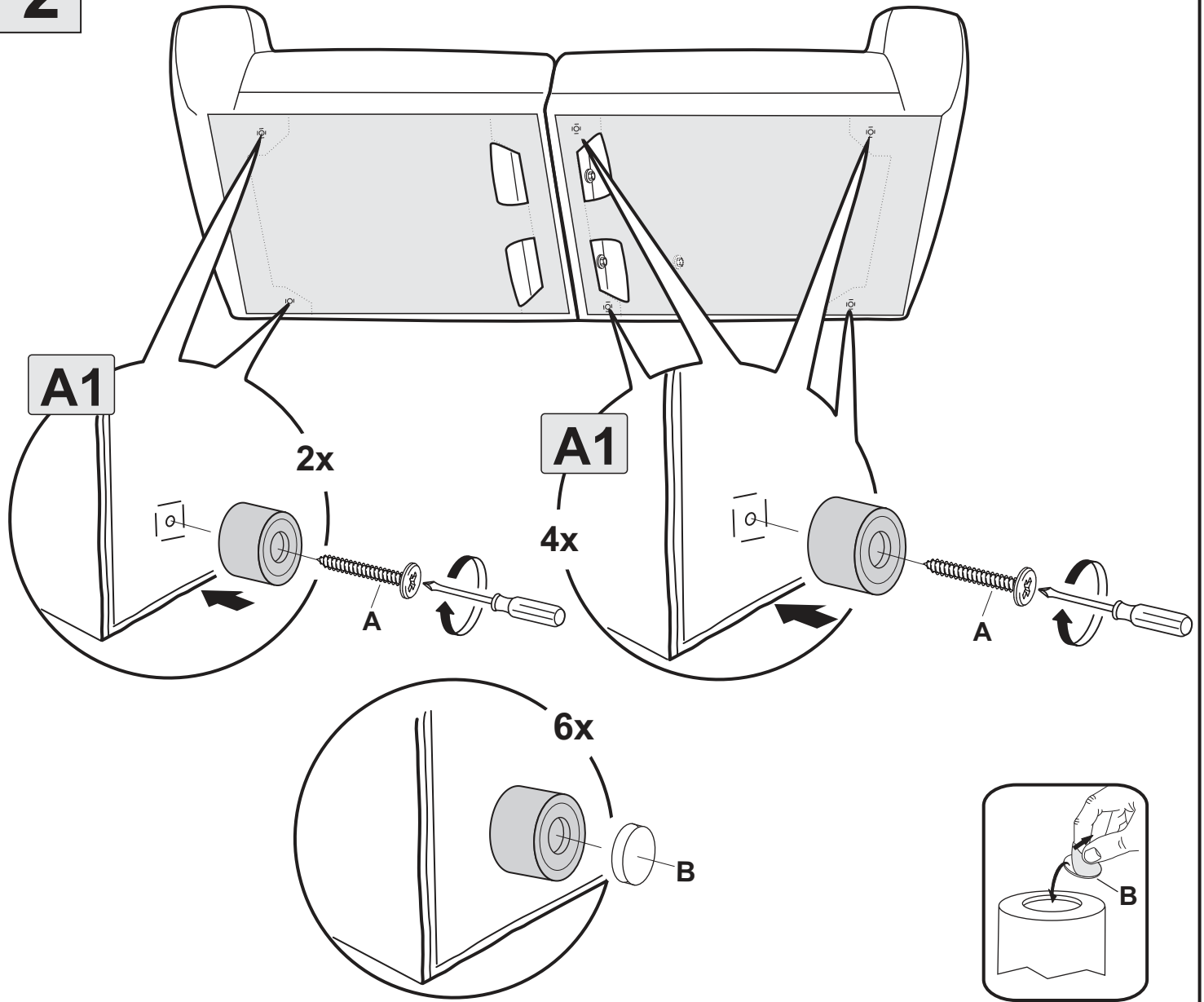


M8

F x3

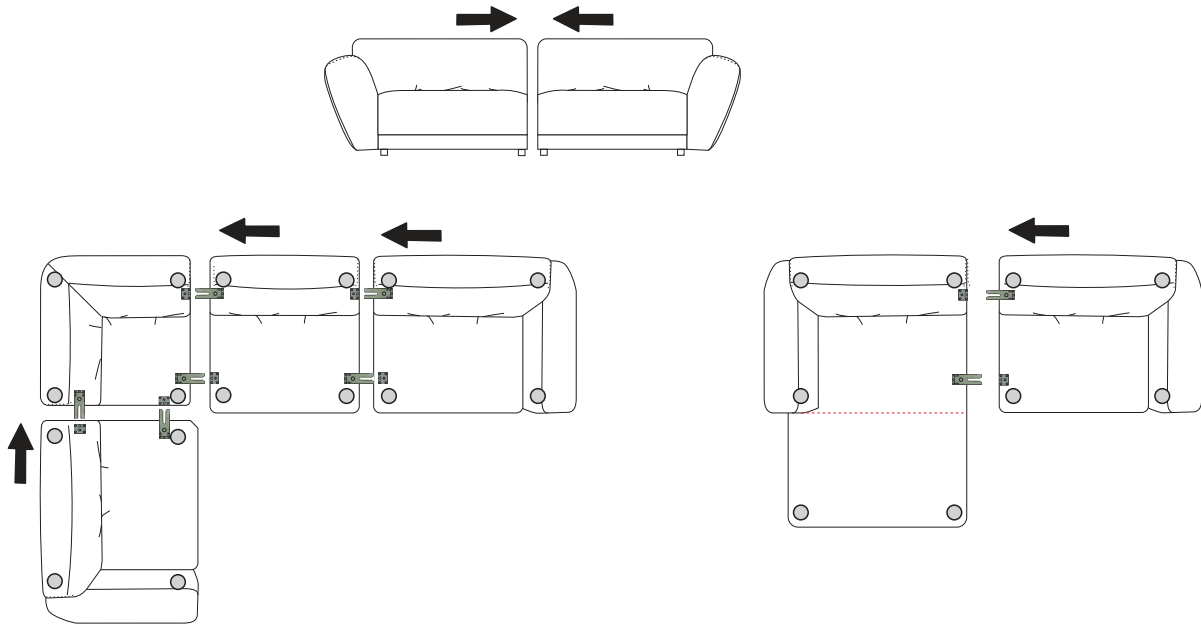
**1**



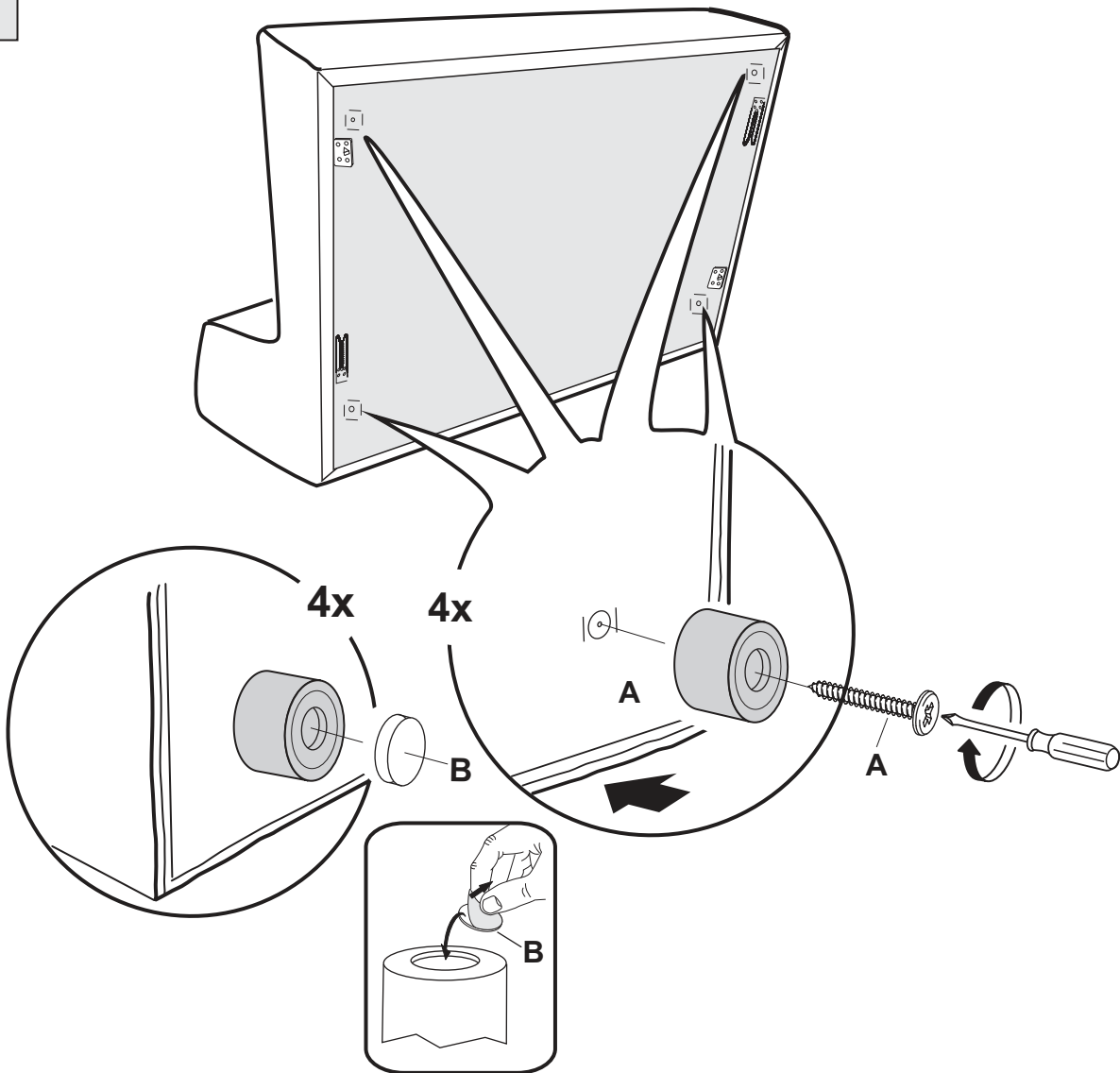


3

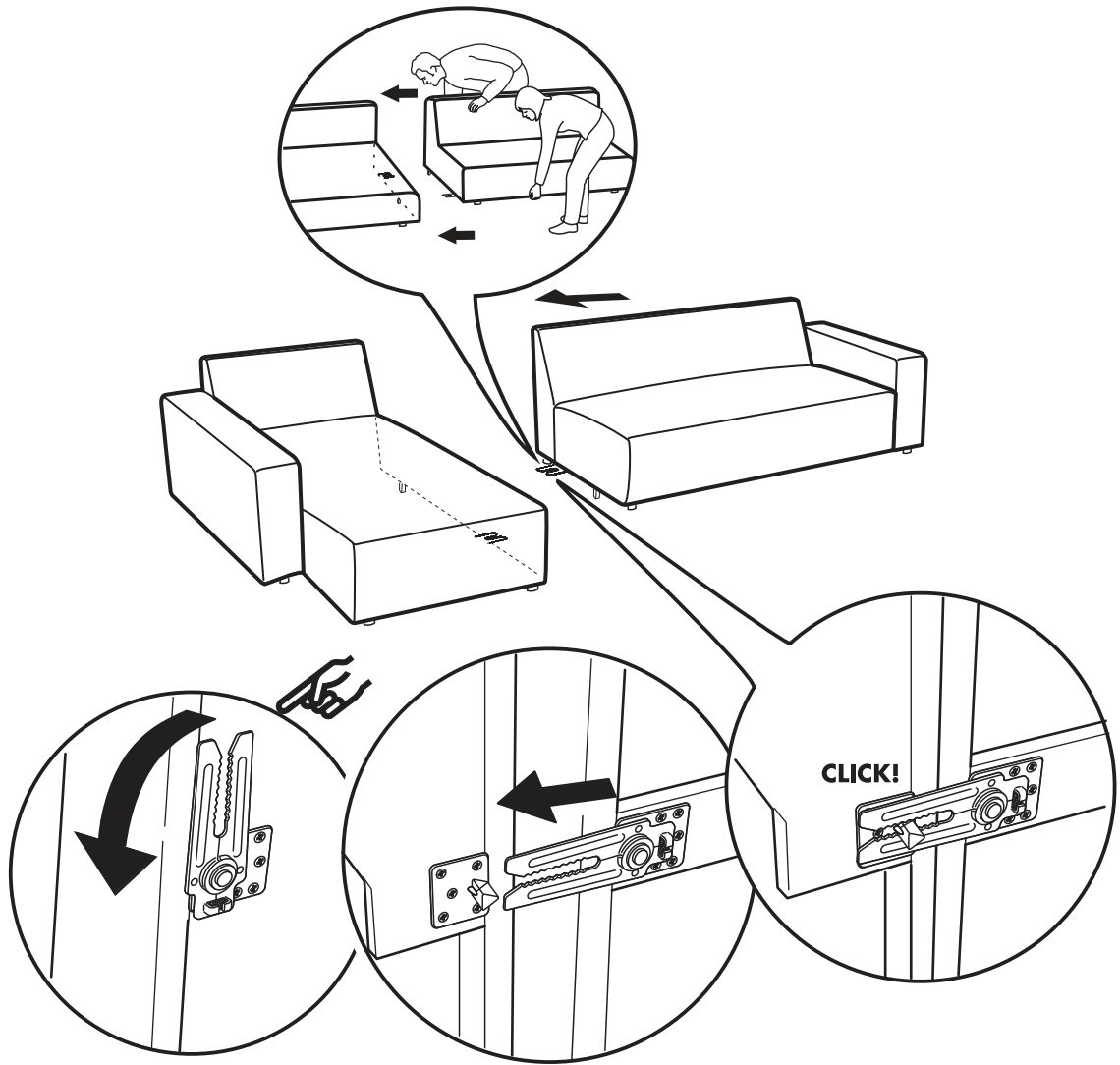
Example:



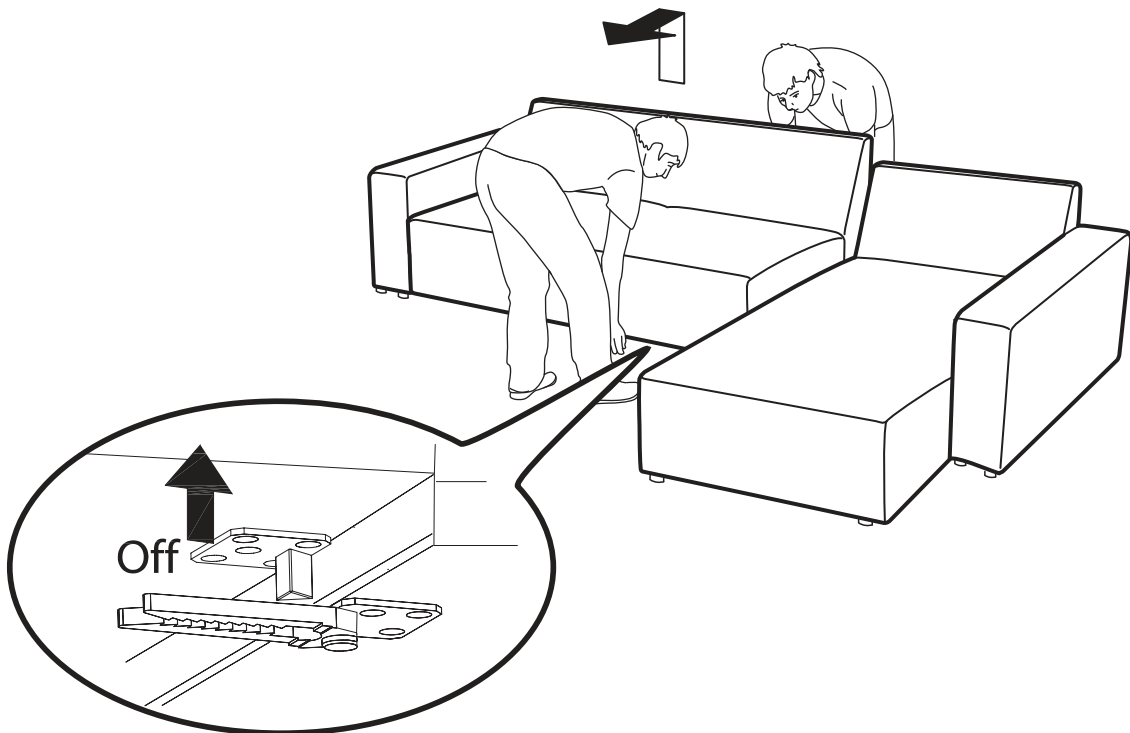
4



5



6



Zachowaj instrukcję / Please keep instructions / Bewahren Sie die Anleitung / Merci de garder l'instruction /  
Guarde las instrucciones