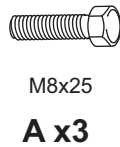
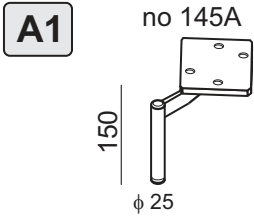
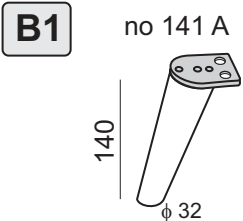


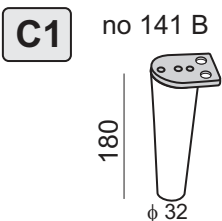
strona/page/Seite 2



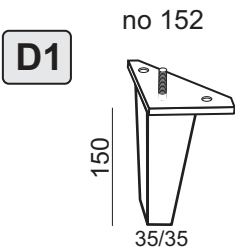
strona/page/Seite 2



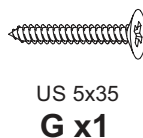
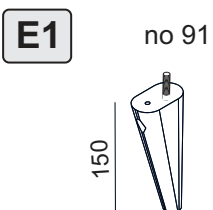
strona/page/Seite 3



strona/page/Seite 3



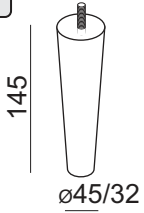
strona/page/Seite 4



strona/page/Seite 4

F1

no 153



Ø45x3

F x1



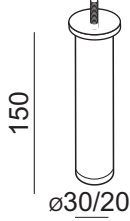
φ30x2

E x1

strona/page/Seite 5

G1

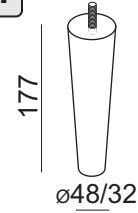
no 149



strona/page/Seite 5

H1

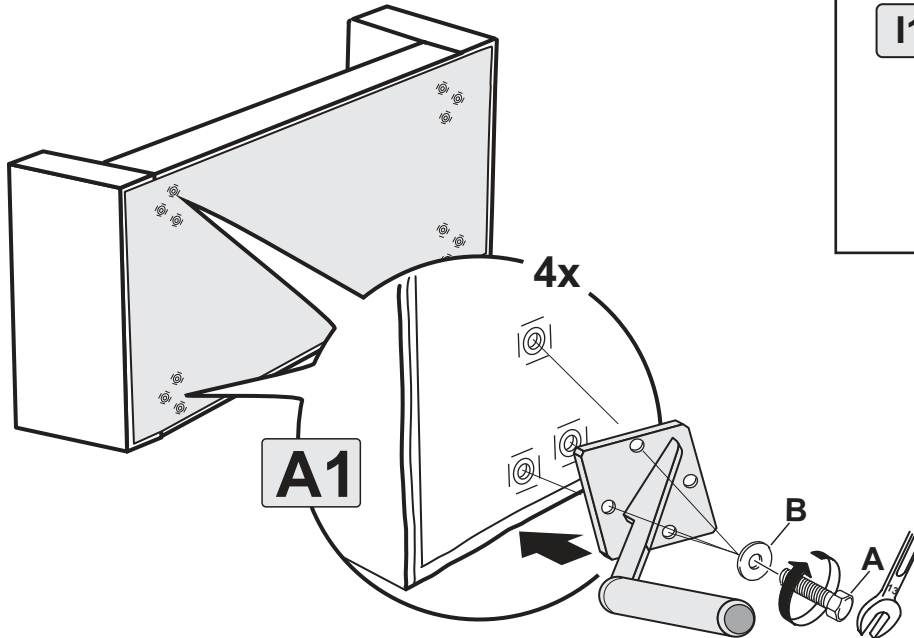
no 141



φ30x2

E x1

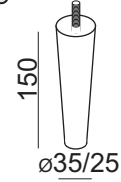
1



strona/page/Seite 5

I1

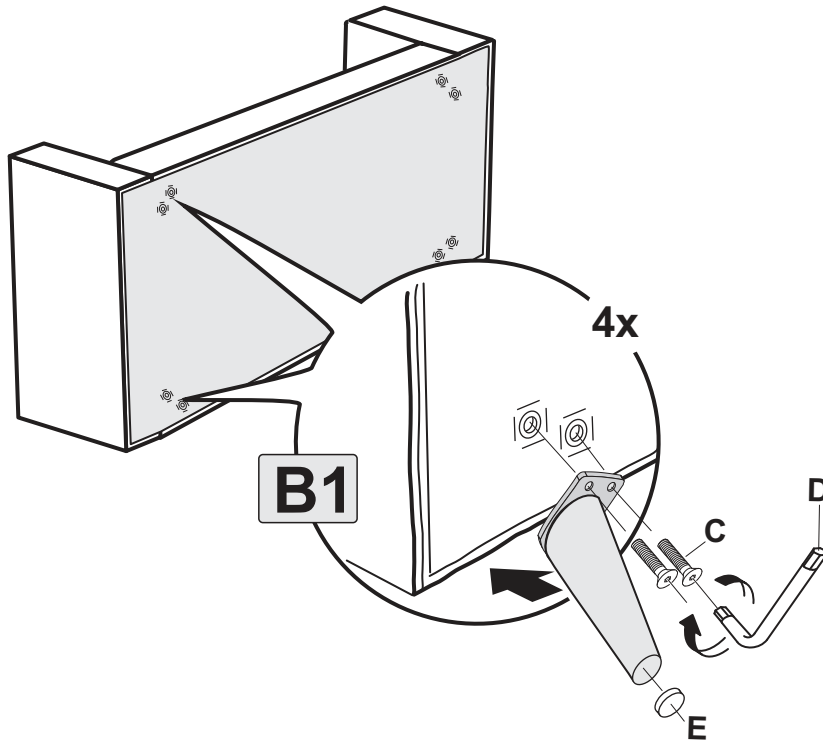
no 187



φ20x2

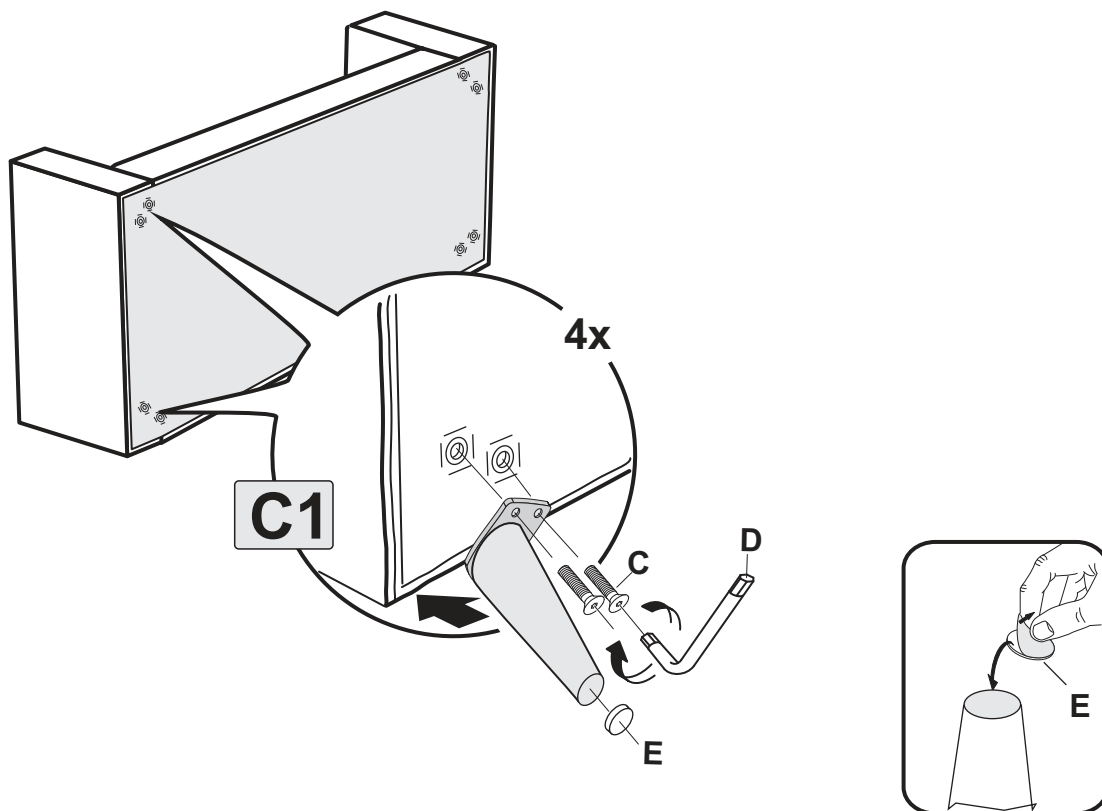
H x1

2

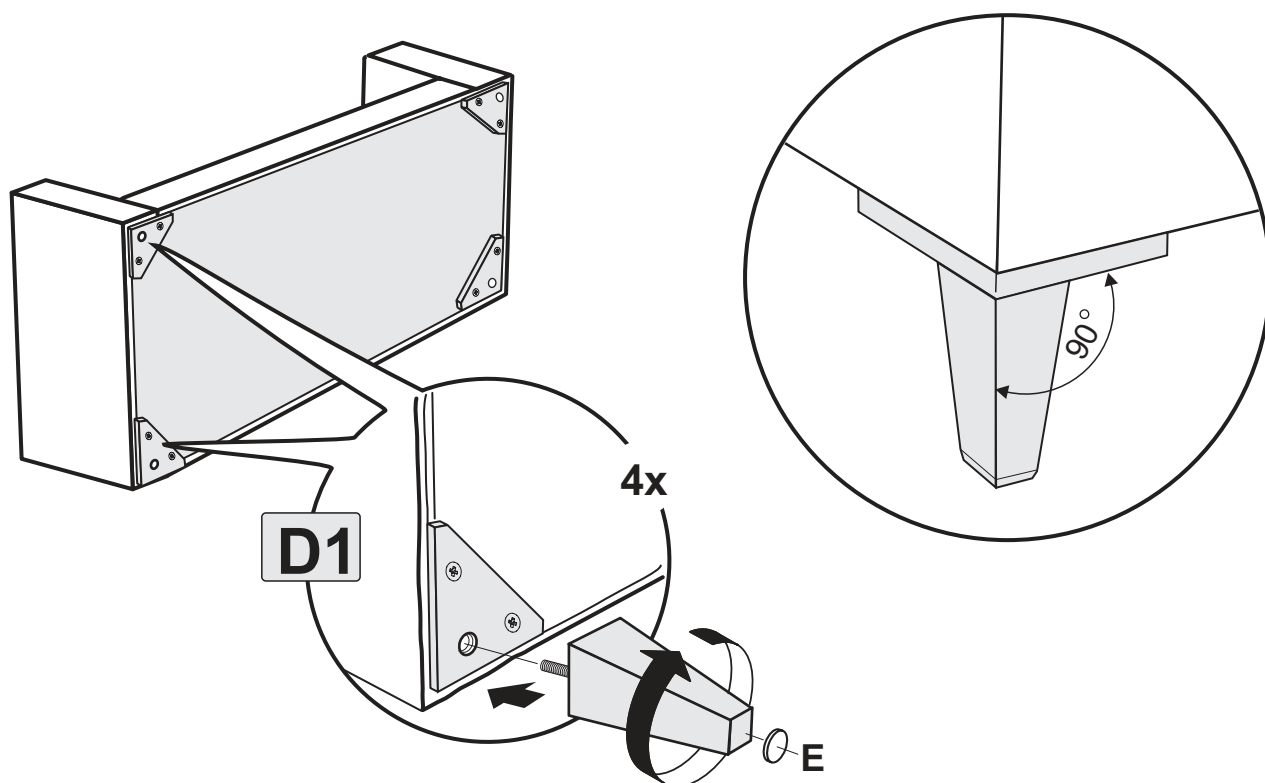


2

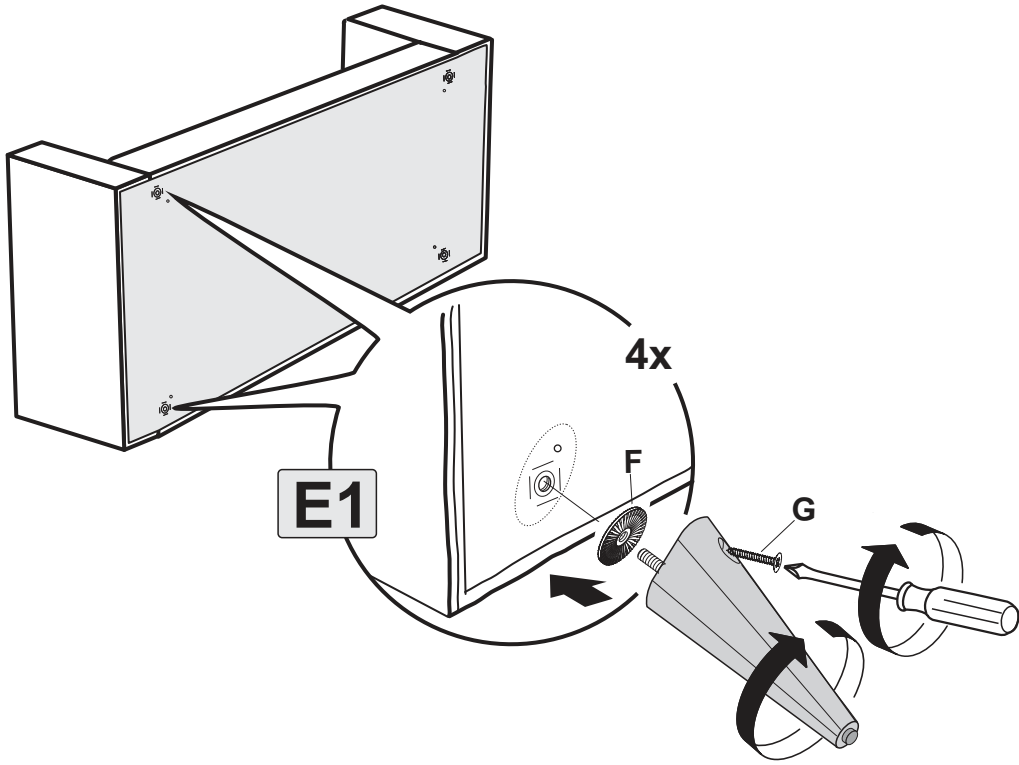
3



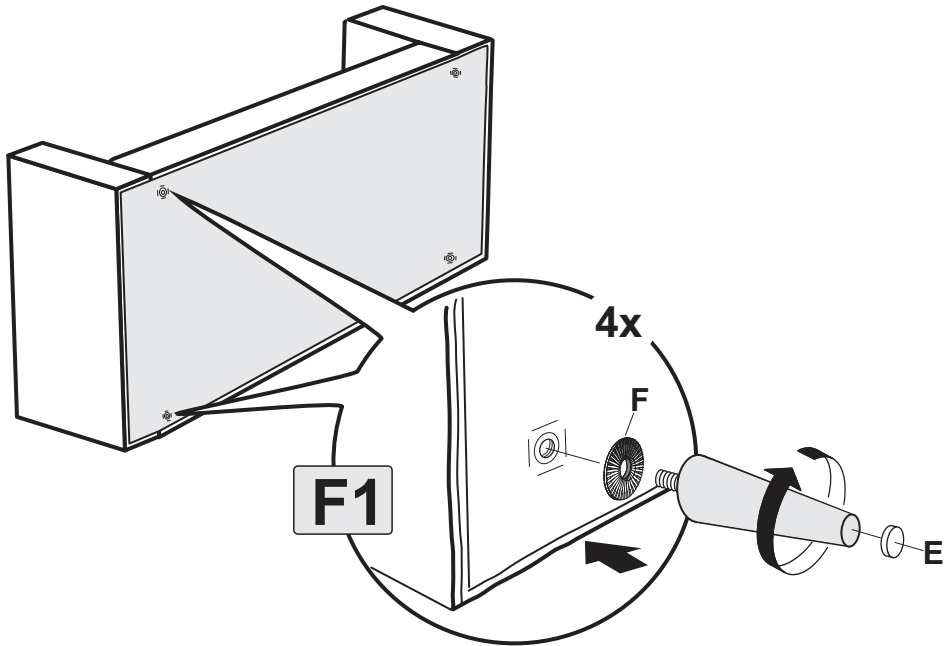
4



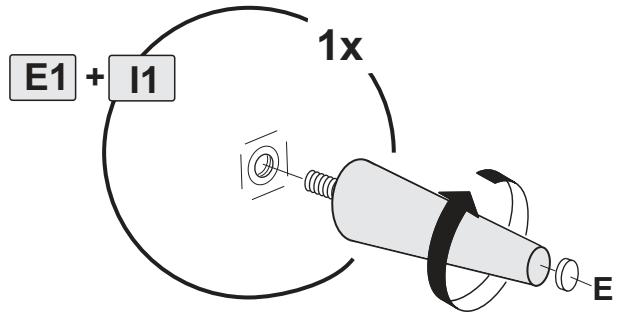
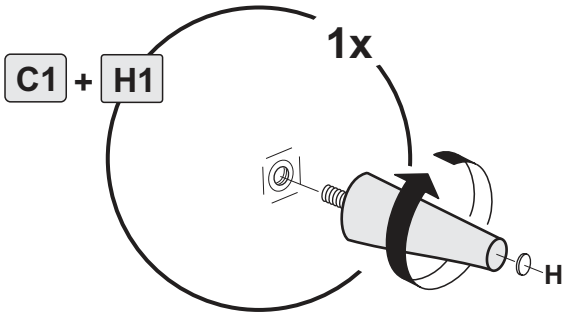
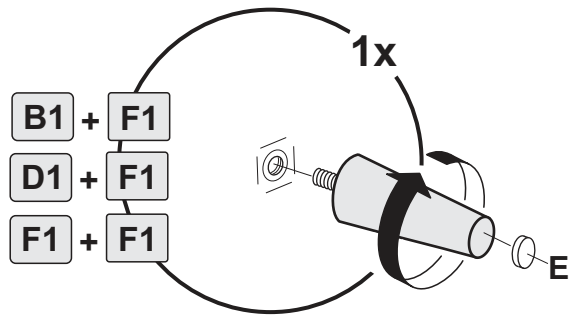
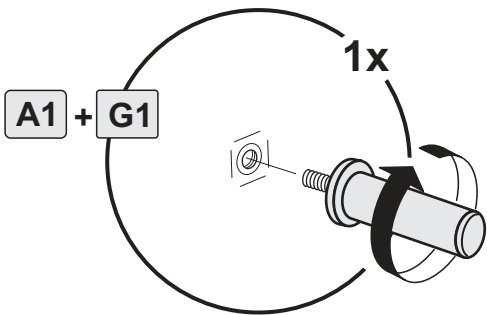
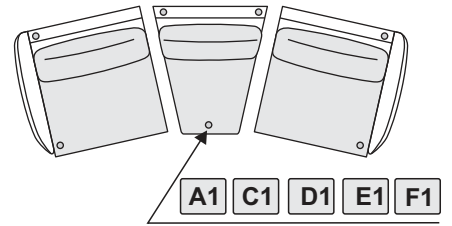
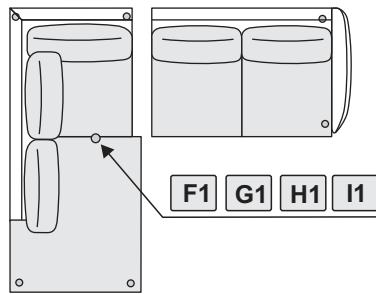
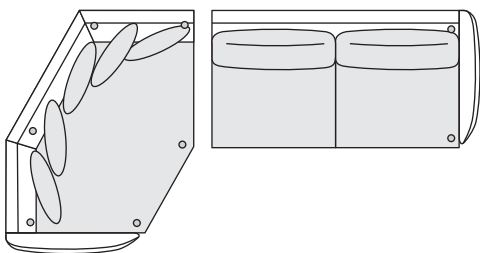
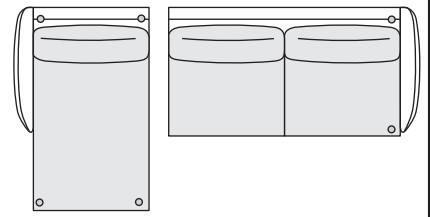
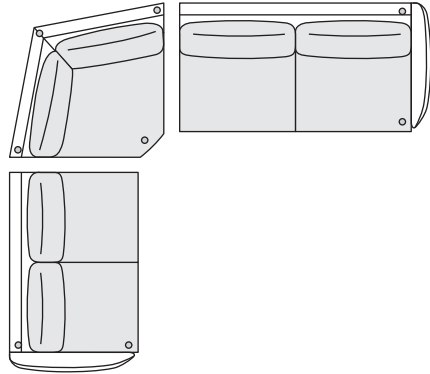
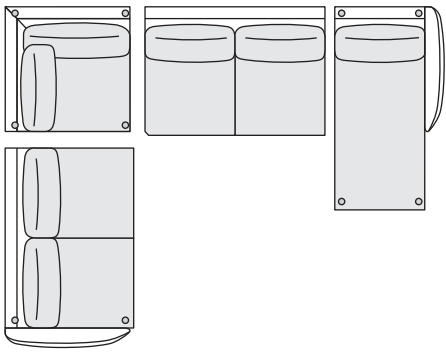
5



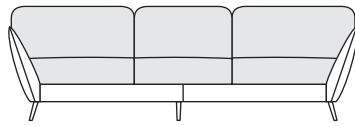
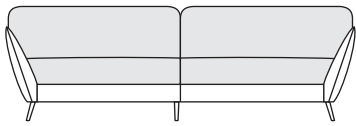
6



4



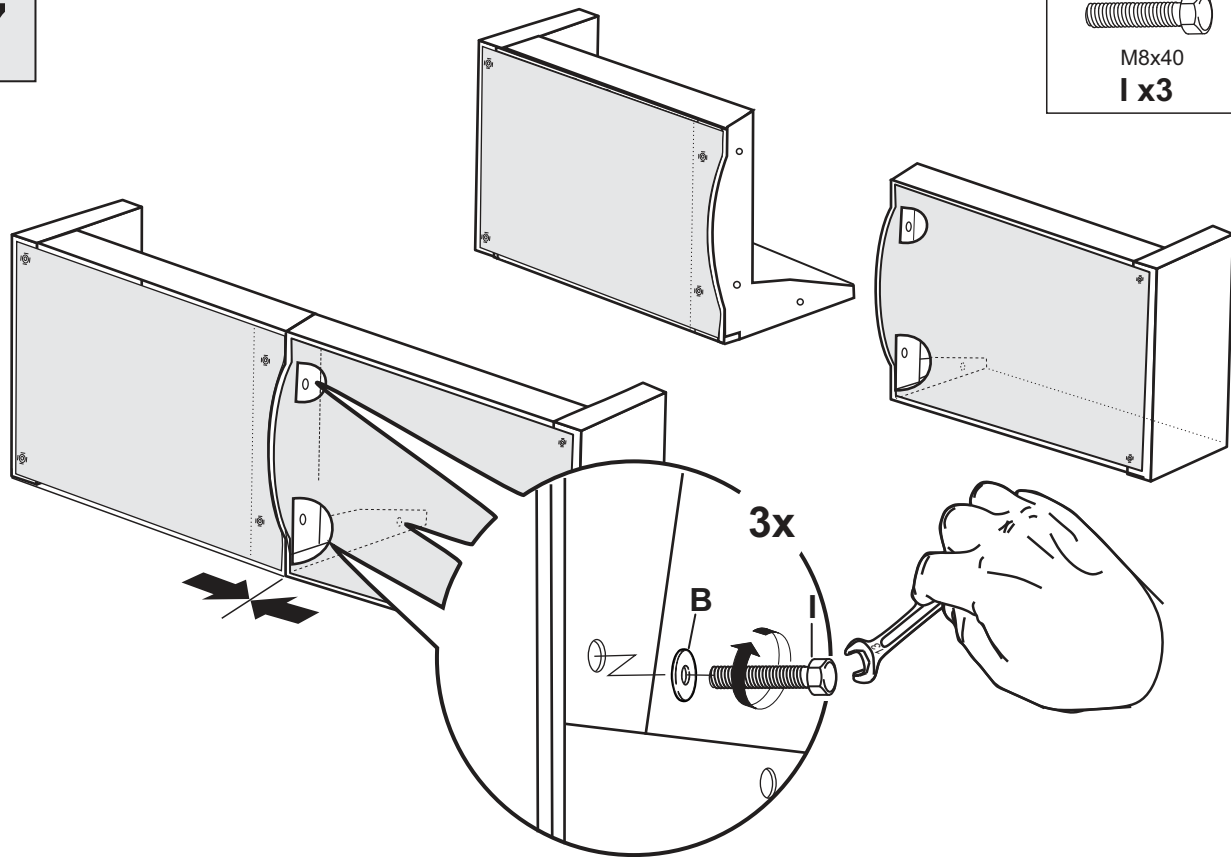
3-sits delad / 3 SEATER two parts



option 1
FC

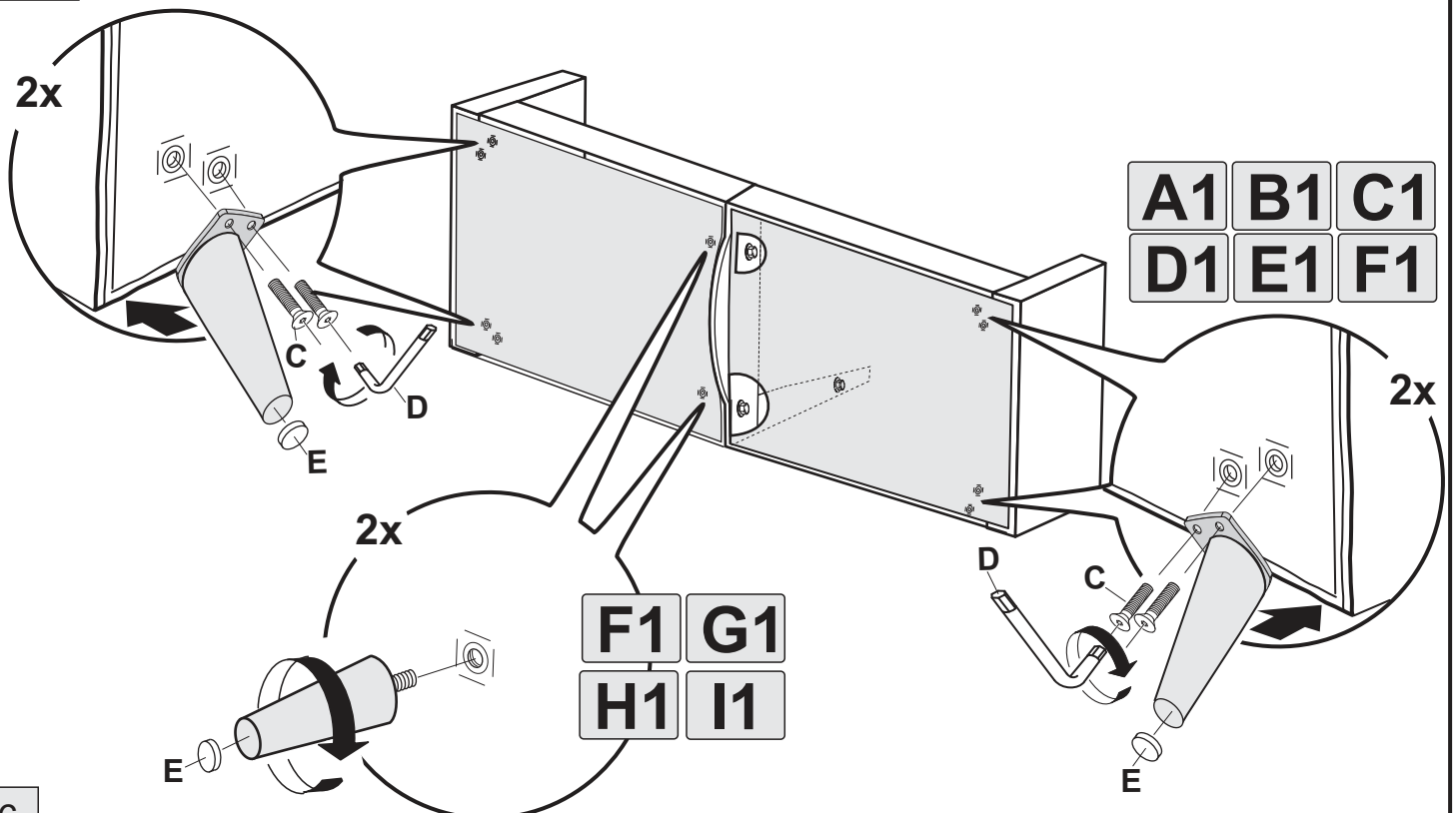
option 2
LCV

7



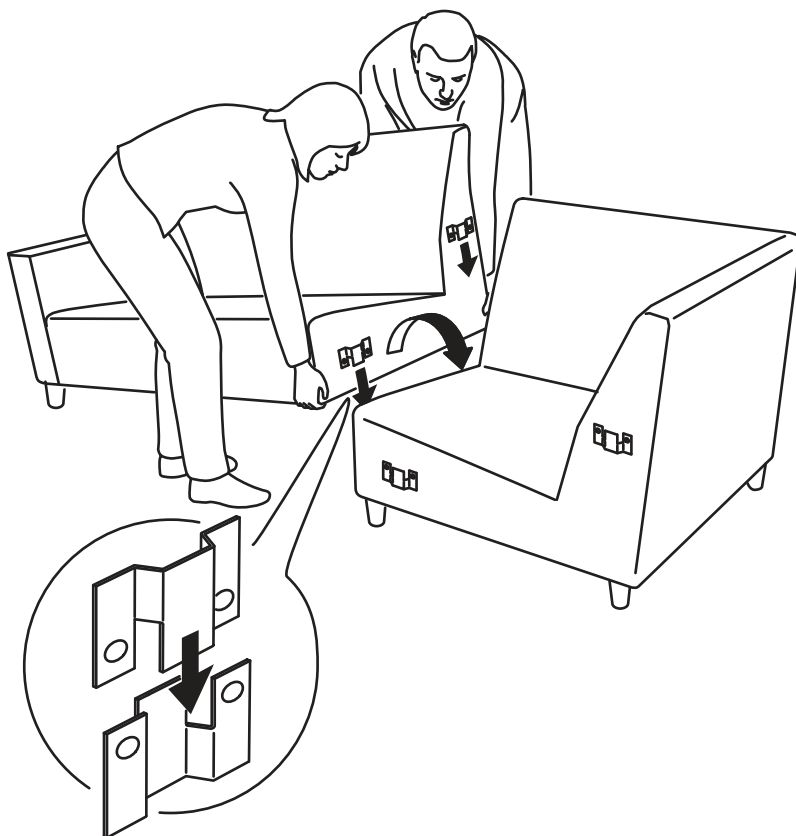
8

A1 B1 C1 D1 E1 F1

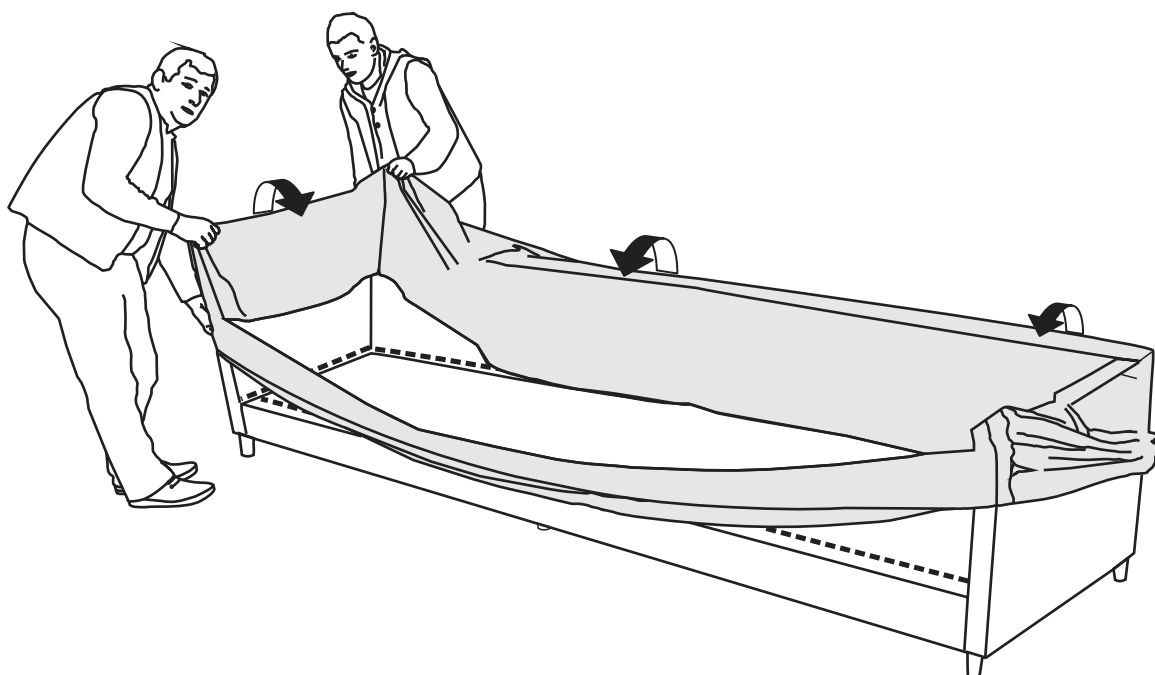


6

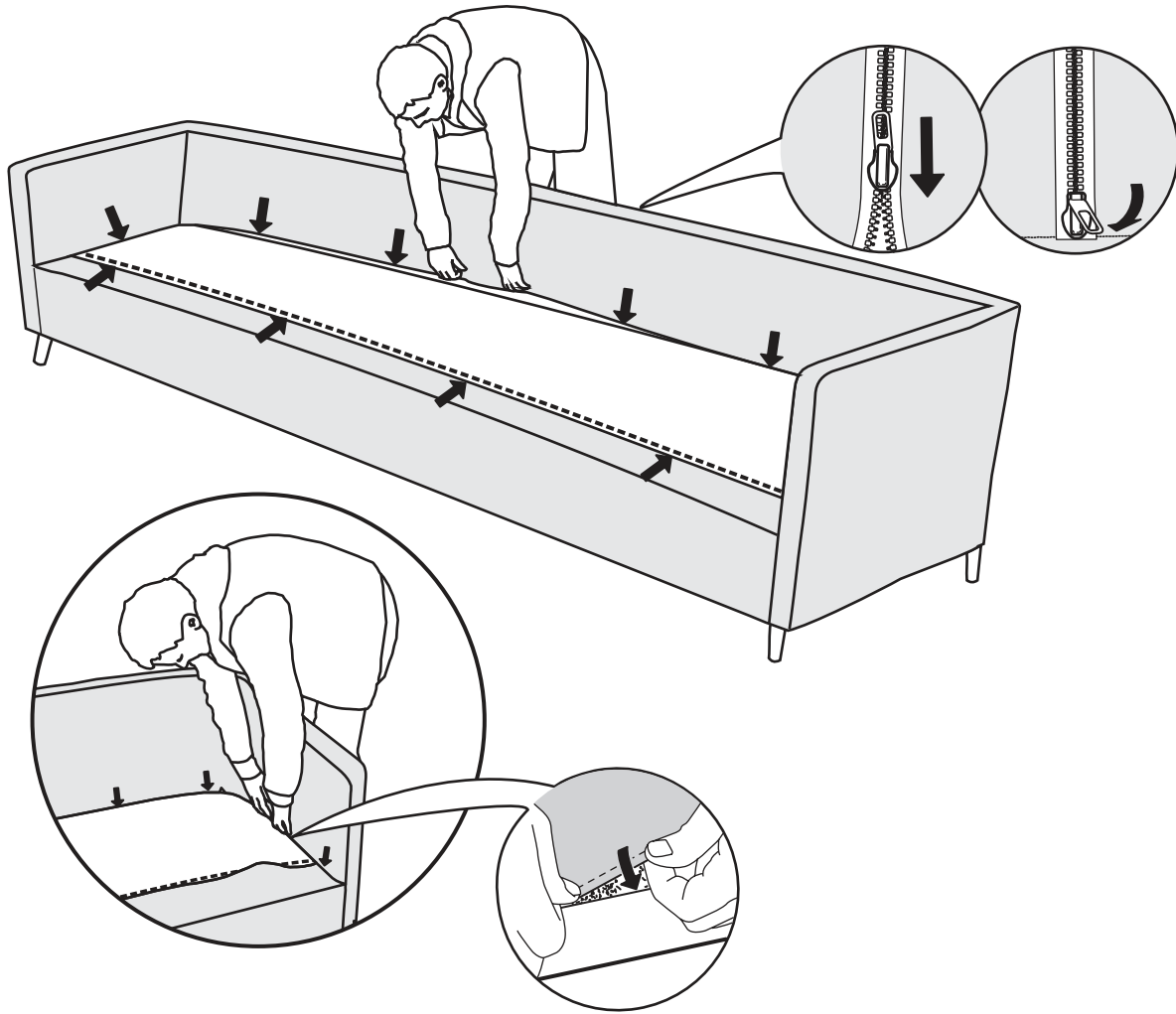
9



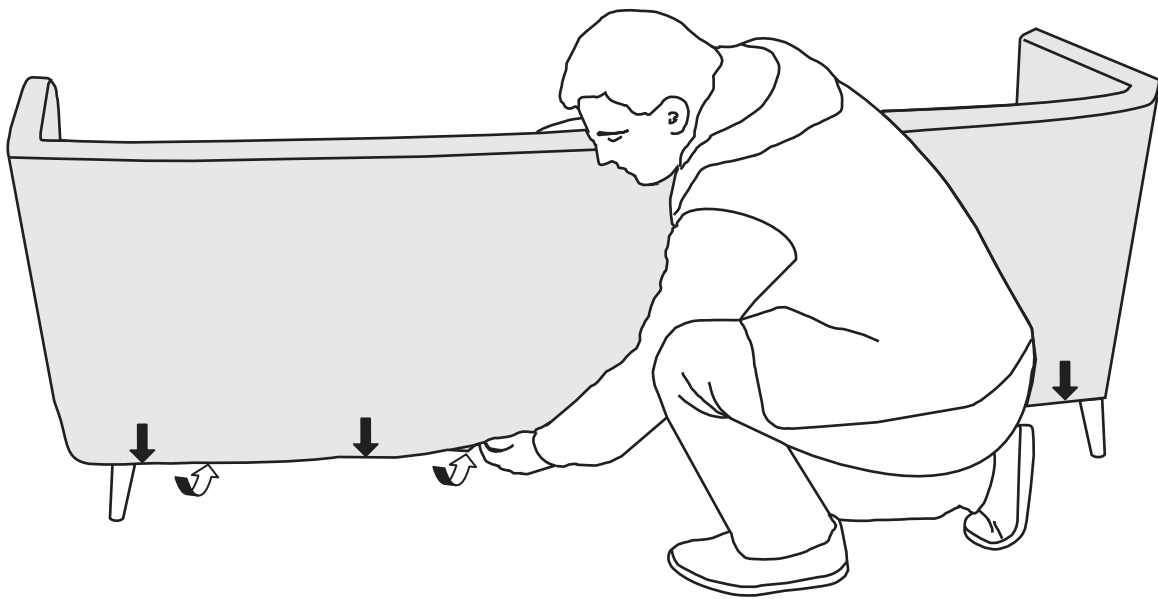
10



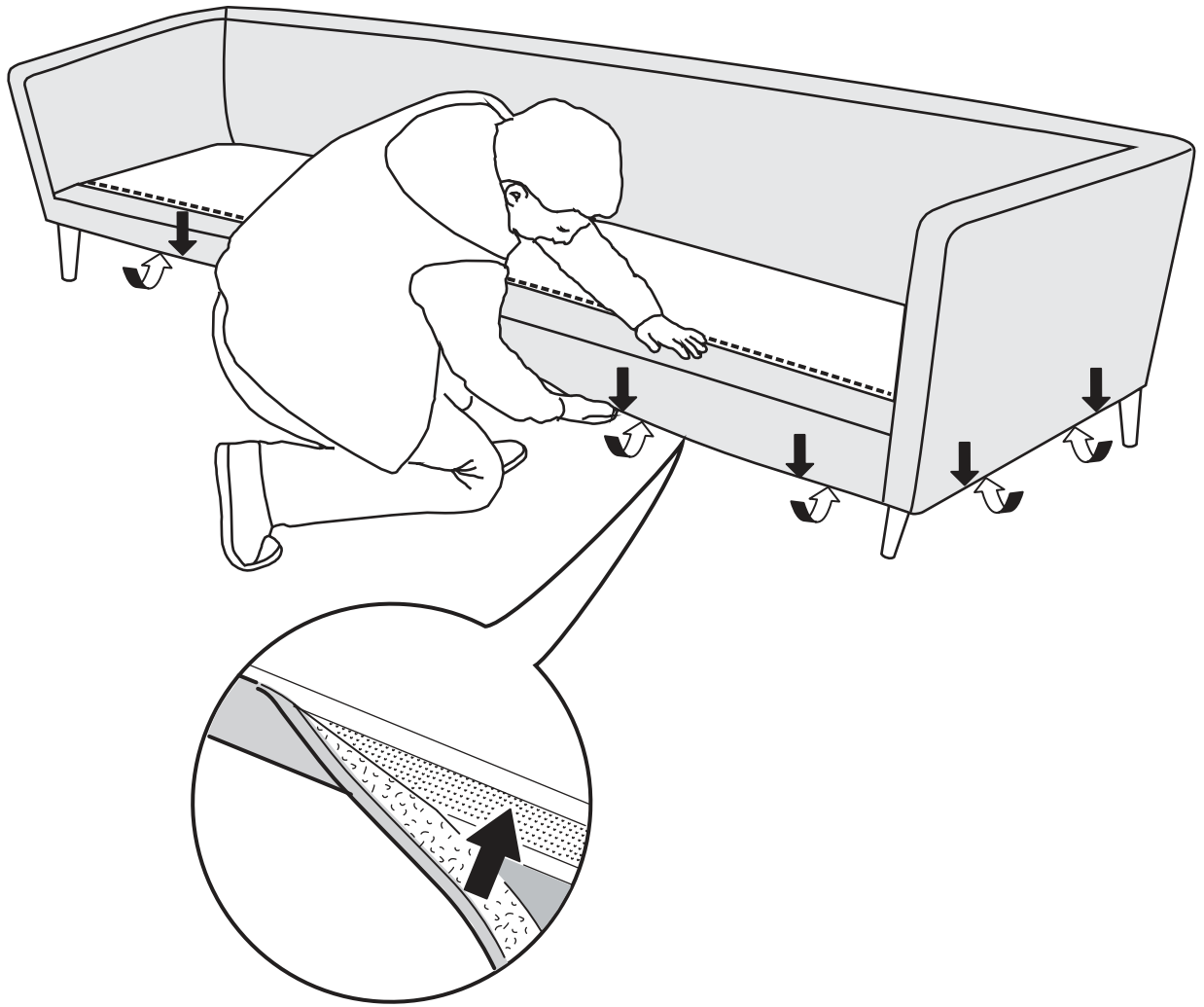
11



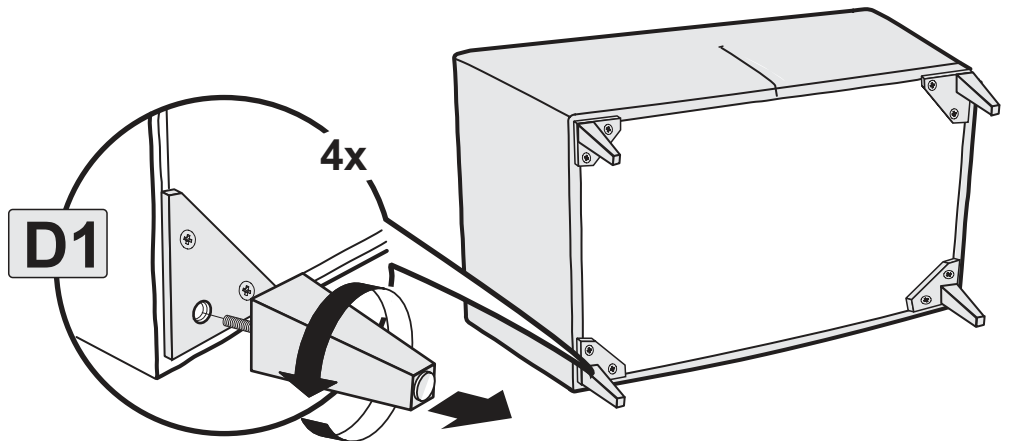
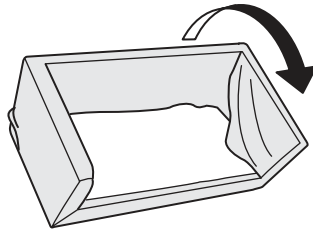
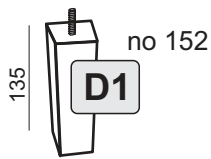
12



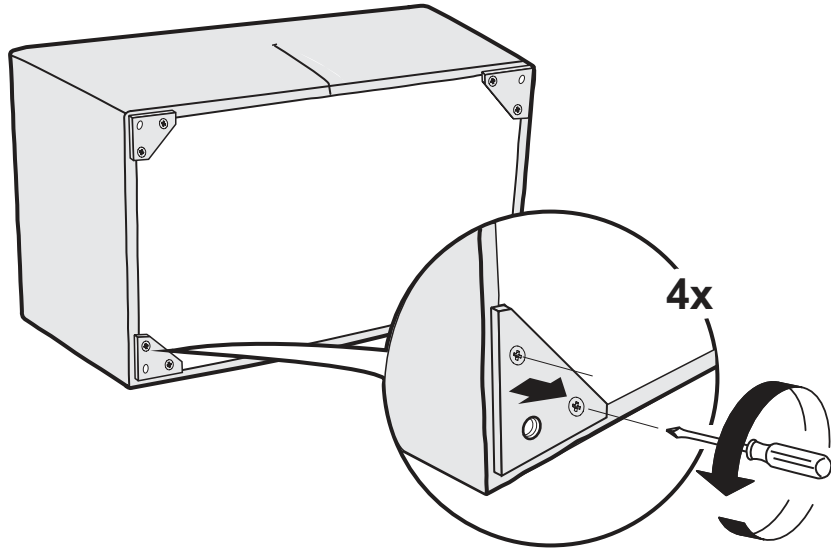
13



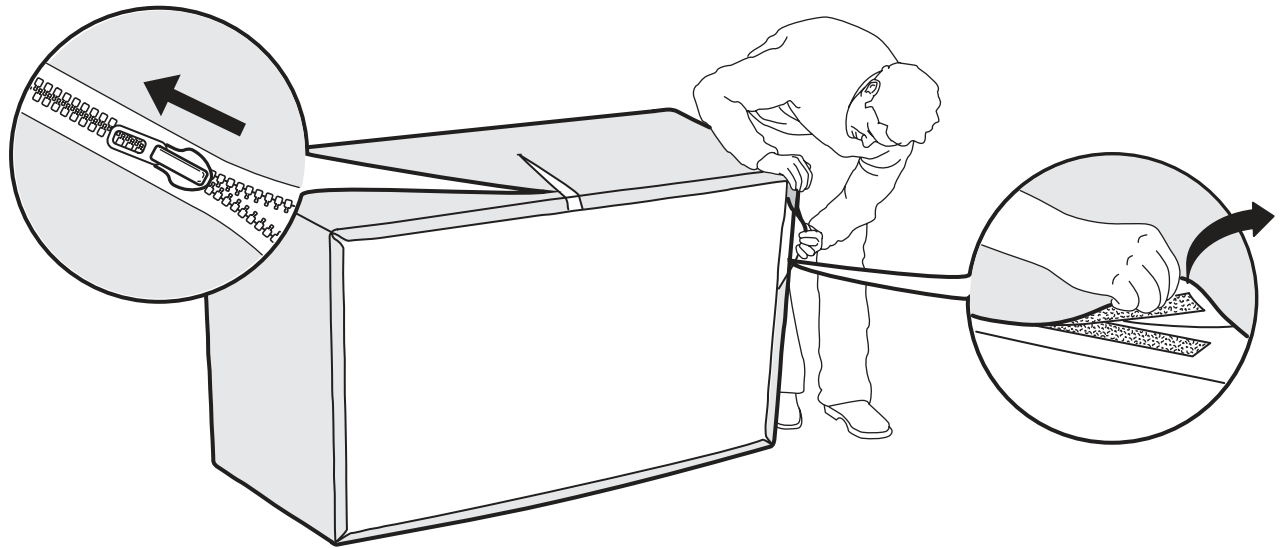
14



15



16



Zachowaj instrukcję / Please keep instructions / Bewahren Sie die Anleitung / Merci de garder l'instruction