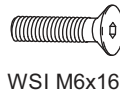
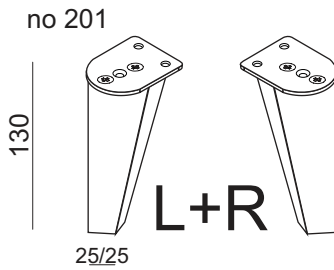


strona/page/Seite 2

**A1**



**A x2**



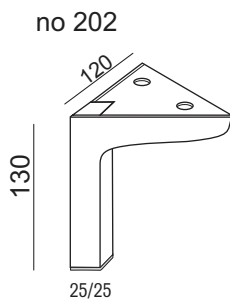
**B x1**



**C x1**

strona/page/Seite 3

**B1**

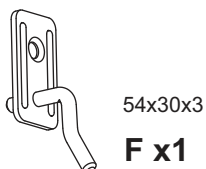


**D x2**



**E x2**

strona/page/Seite 4

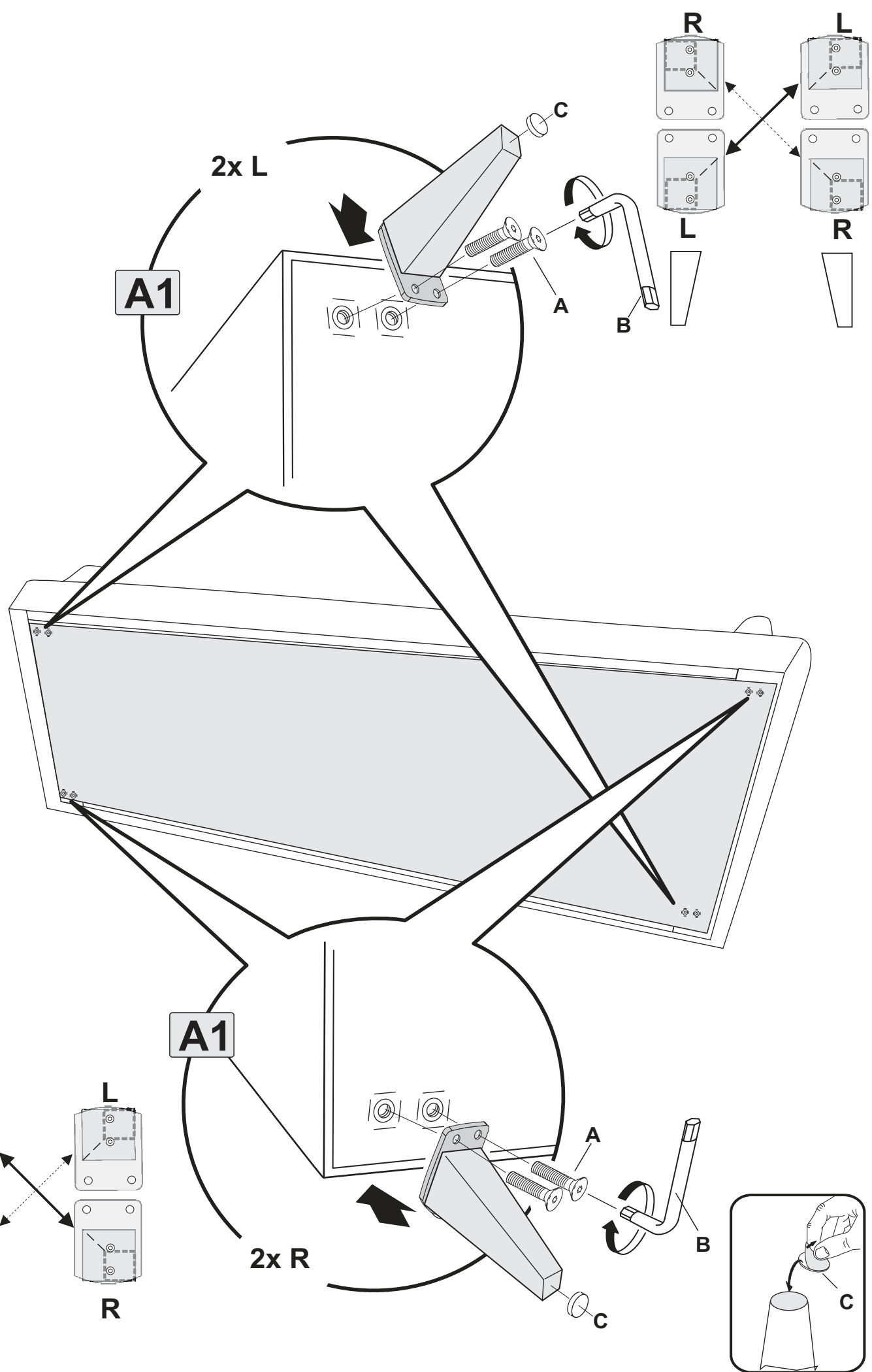


**F x1**

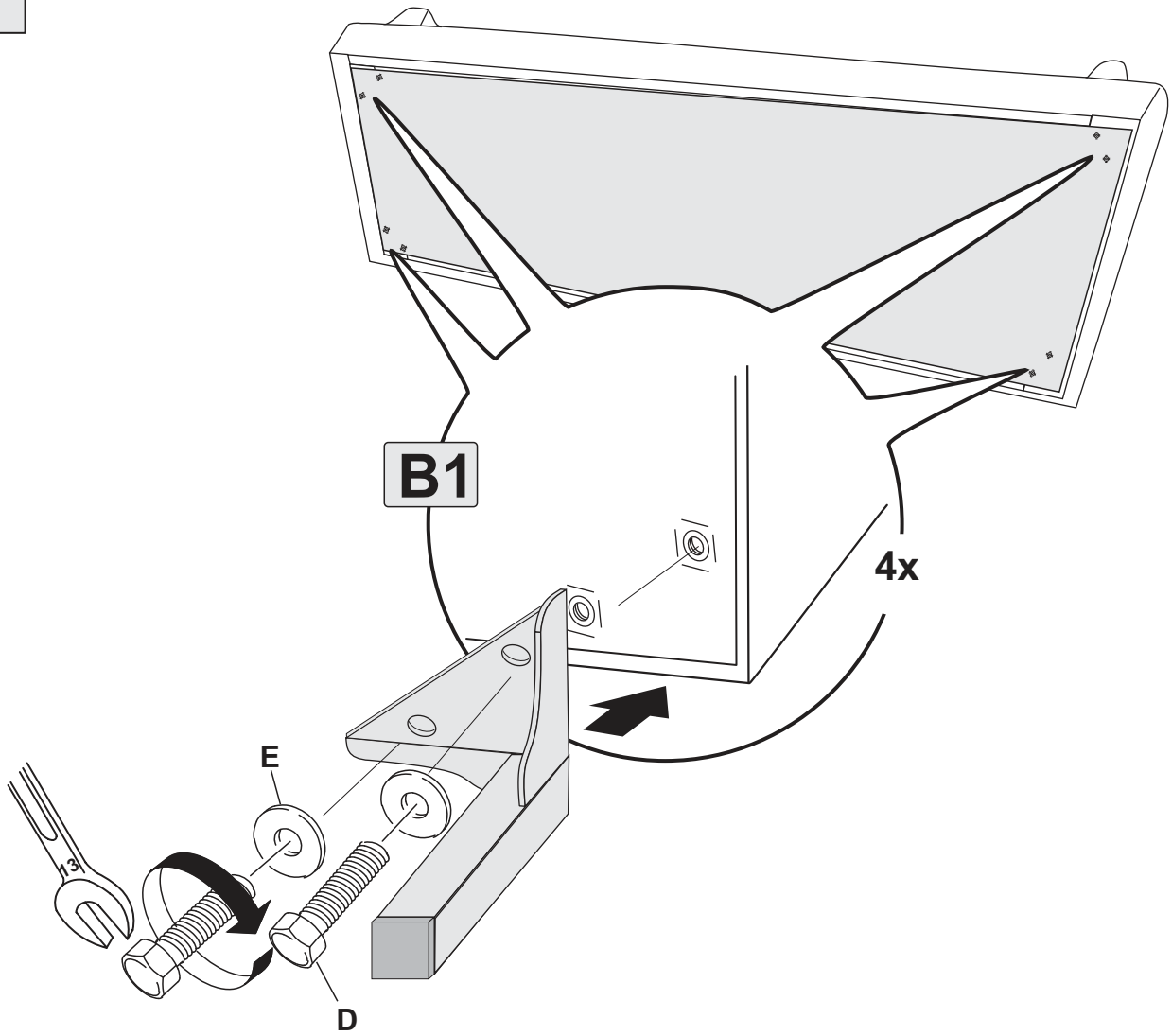


**G x1**

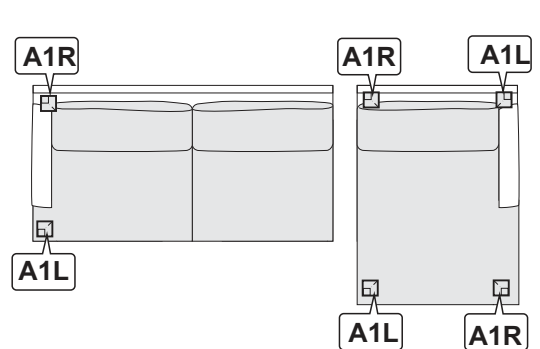
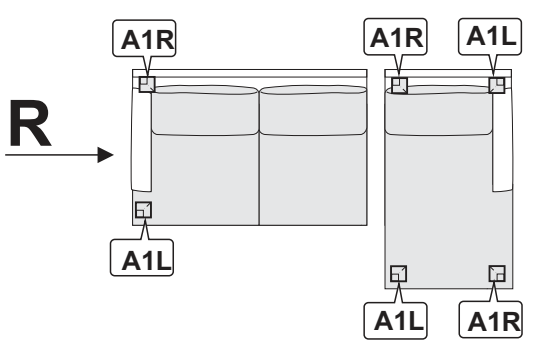
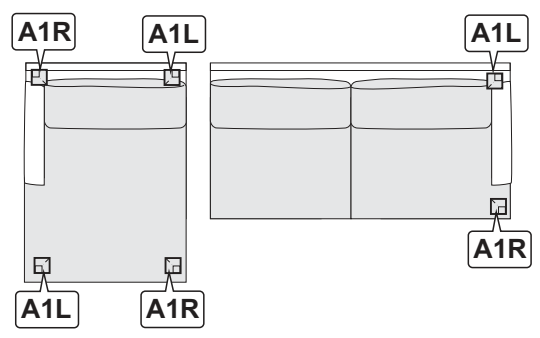
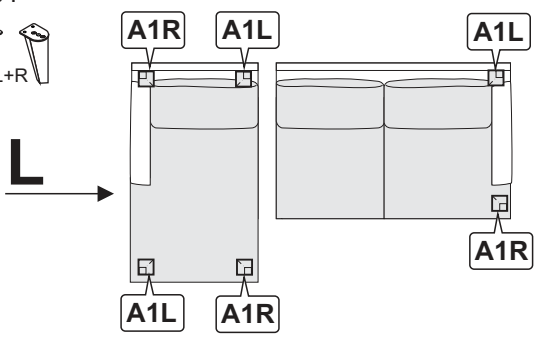
1



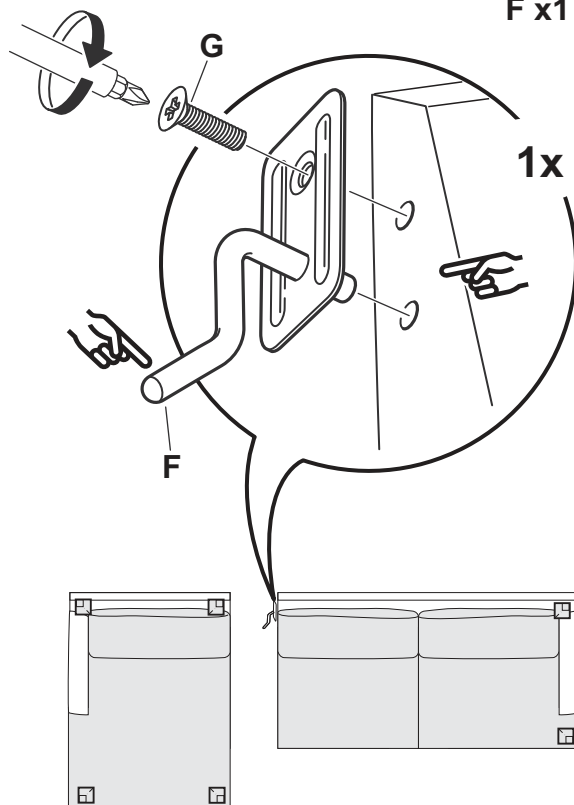
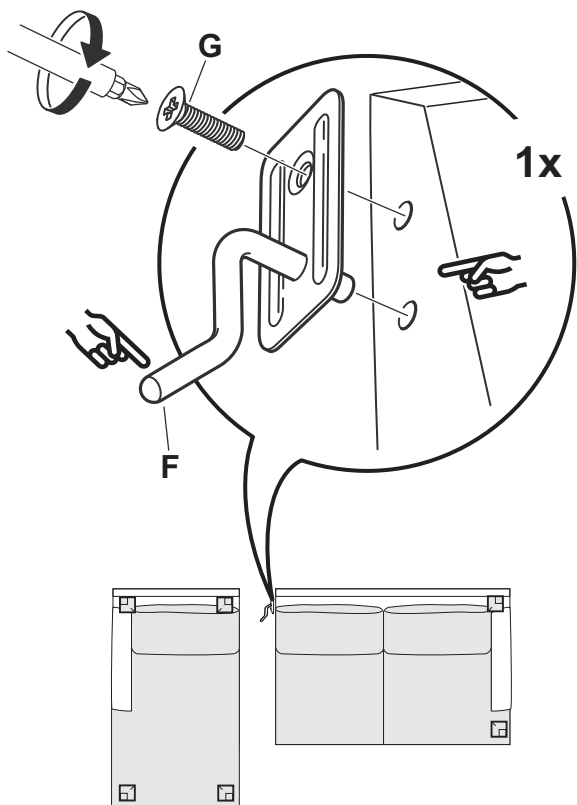
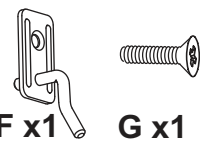
2



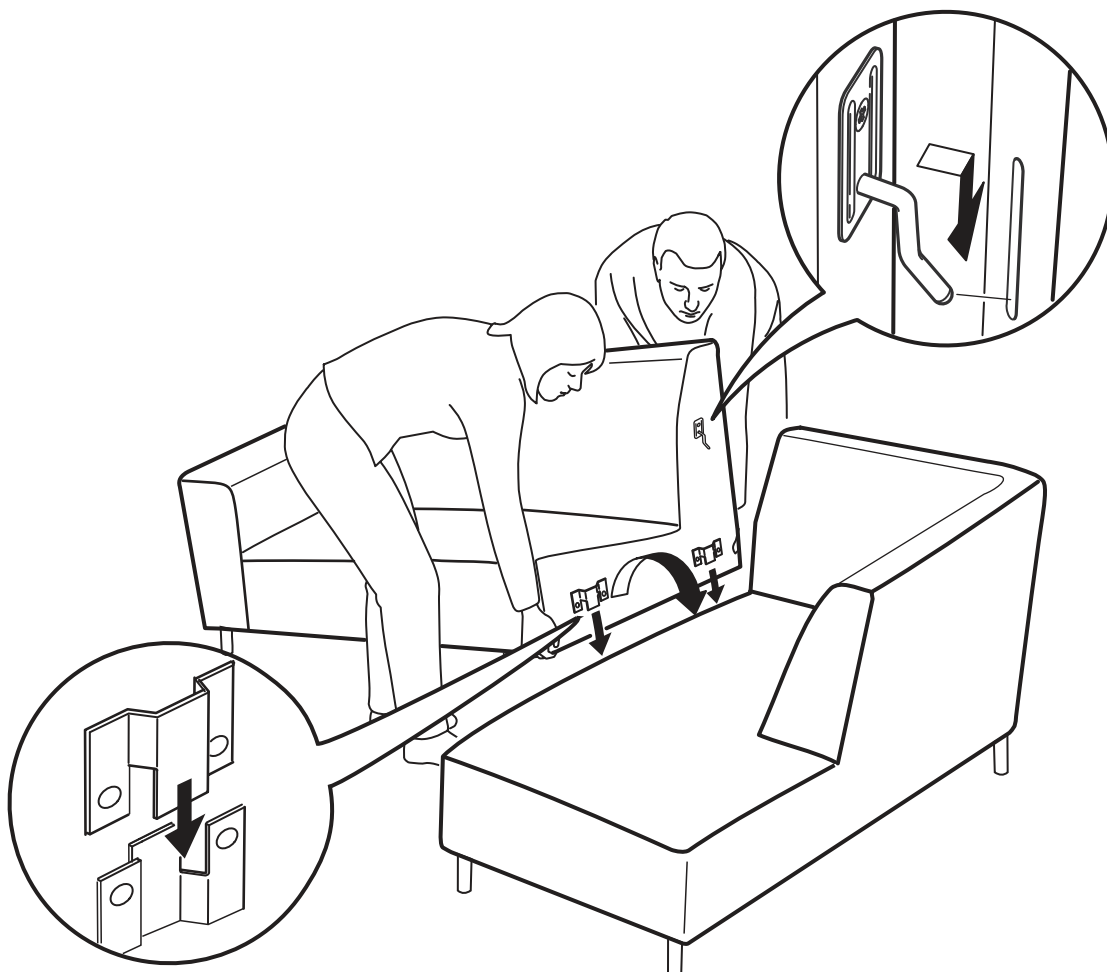
no 201  
A1 L+R



3



4



Zachowaj instrukcję / Please keep instructions / Bewahren Sie die Anleitung / Merci de garder l'instruction

4

SITS Sp.z o.o. ,ul.Sikorskiego 60 , 87-300 Brodnica , POLAND

VERA 05-2021