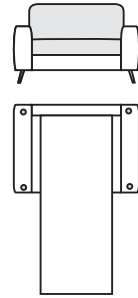


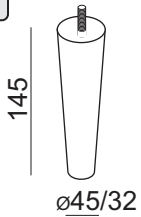
strona/page/Seite 7



strona/page/Seite 2

A1

no 153



Ø45x3

A x1



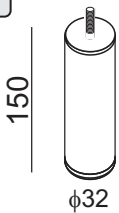
φ30x2

B x1

strona/page/Seite 2

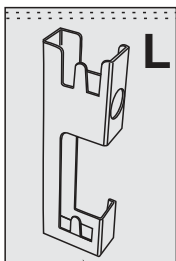
B1

no 195

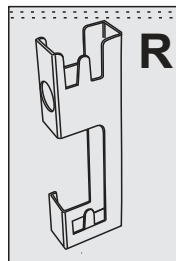


Ø54x4

C x1



D x2 L



D x2 R



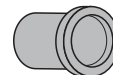
SIM M8x35

E x12



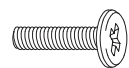
L-6

F x1



φ 20x23

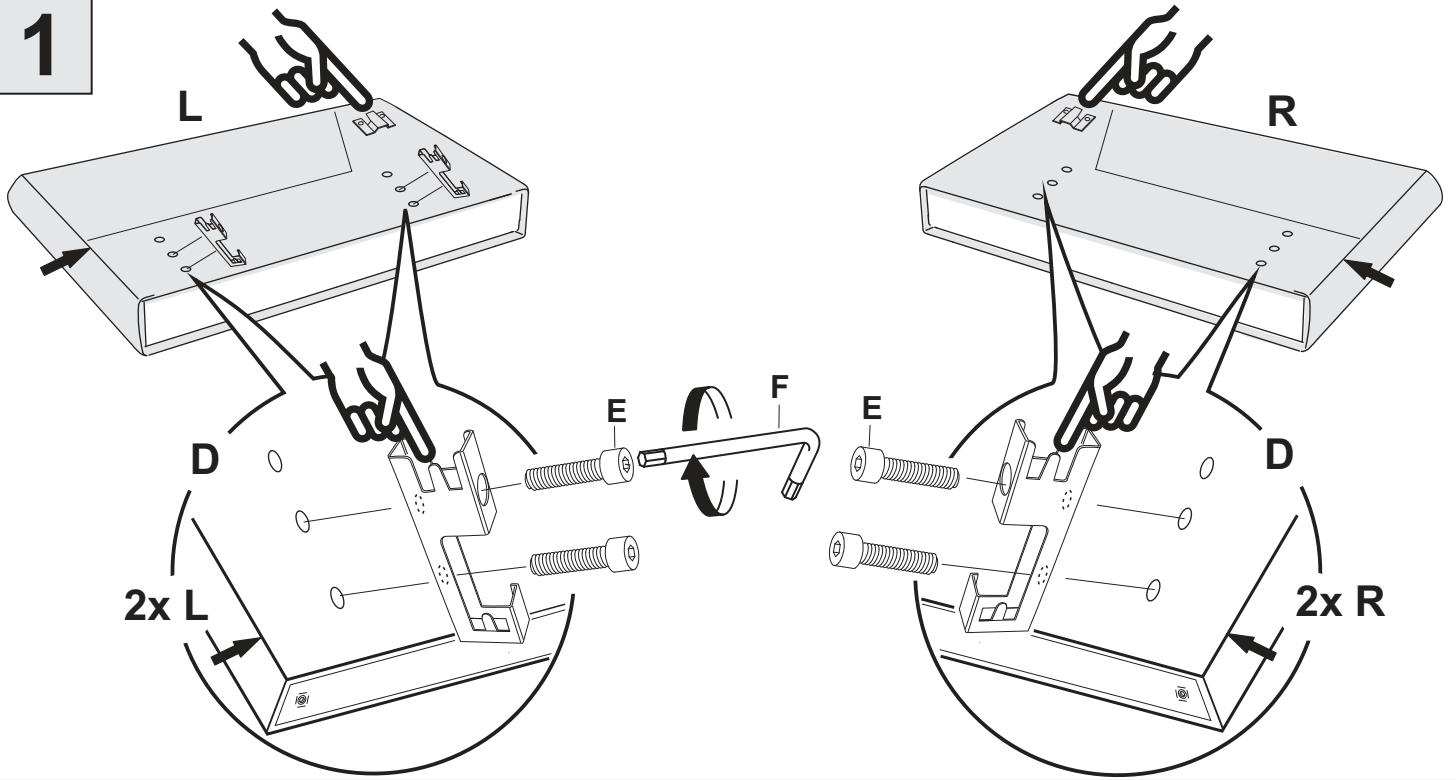
G x4



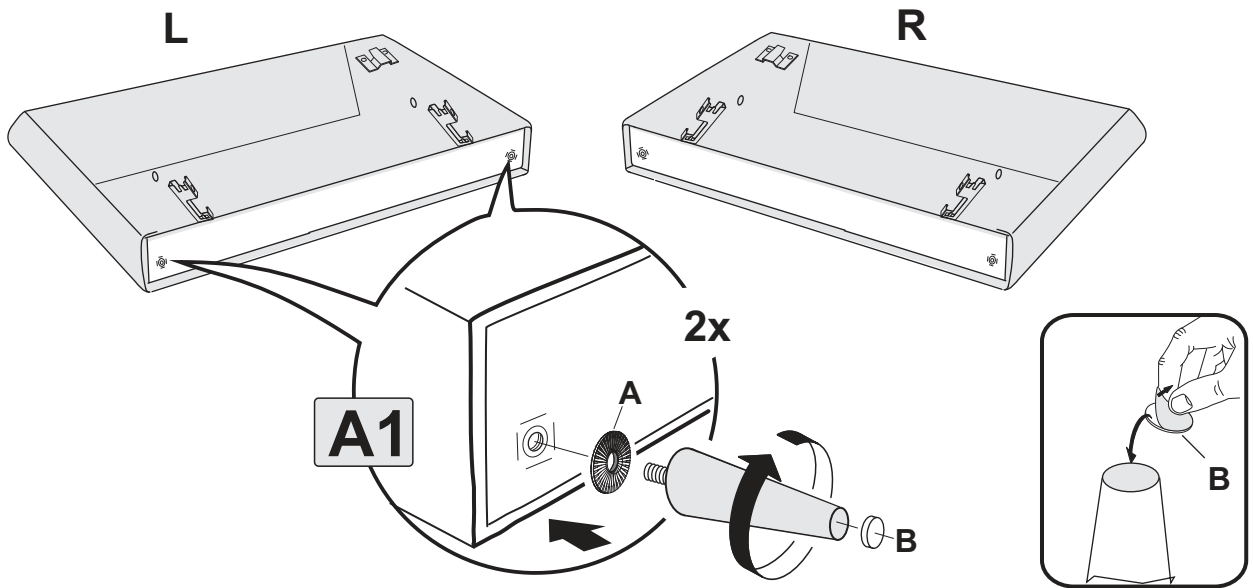
WP M6x25

H x1

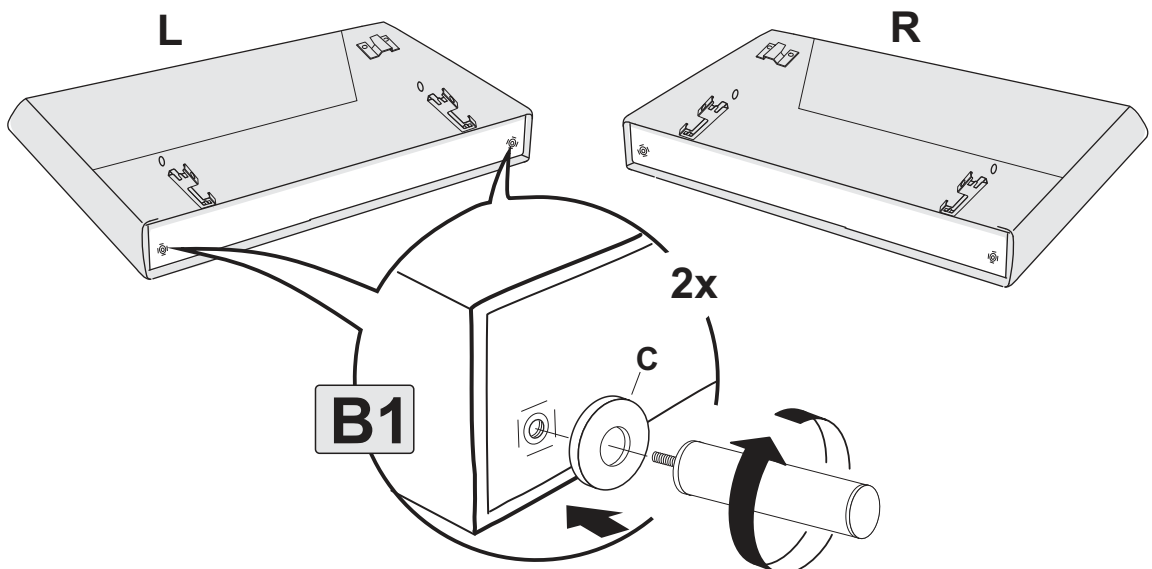
1



2

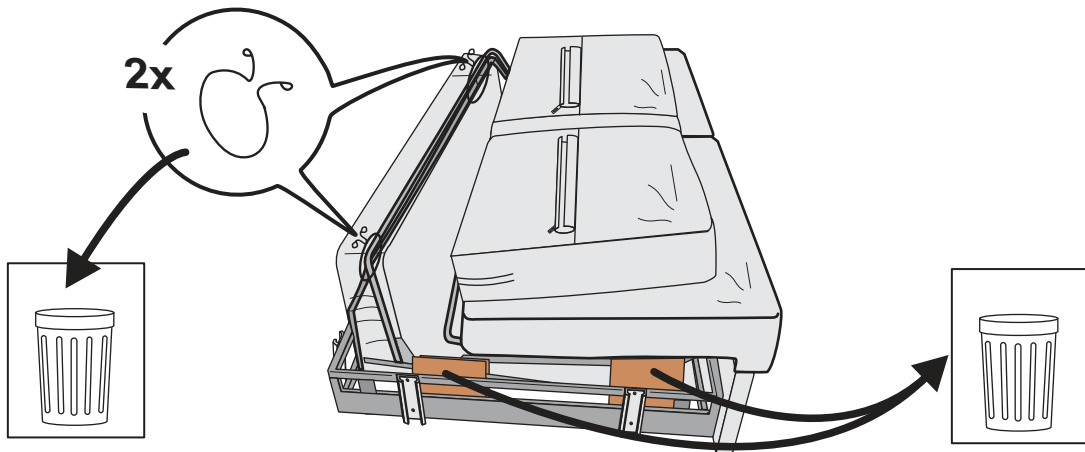


3

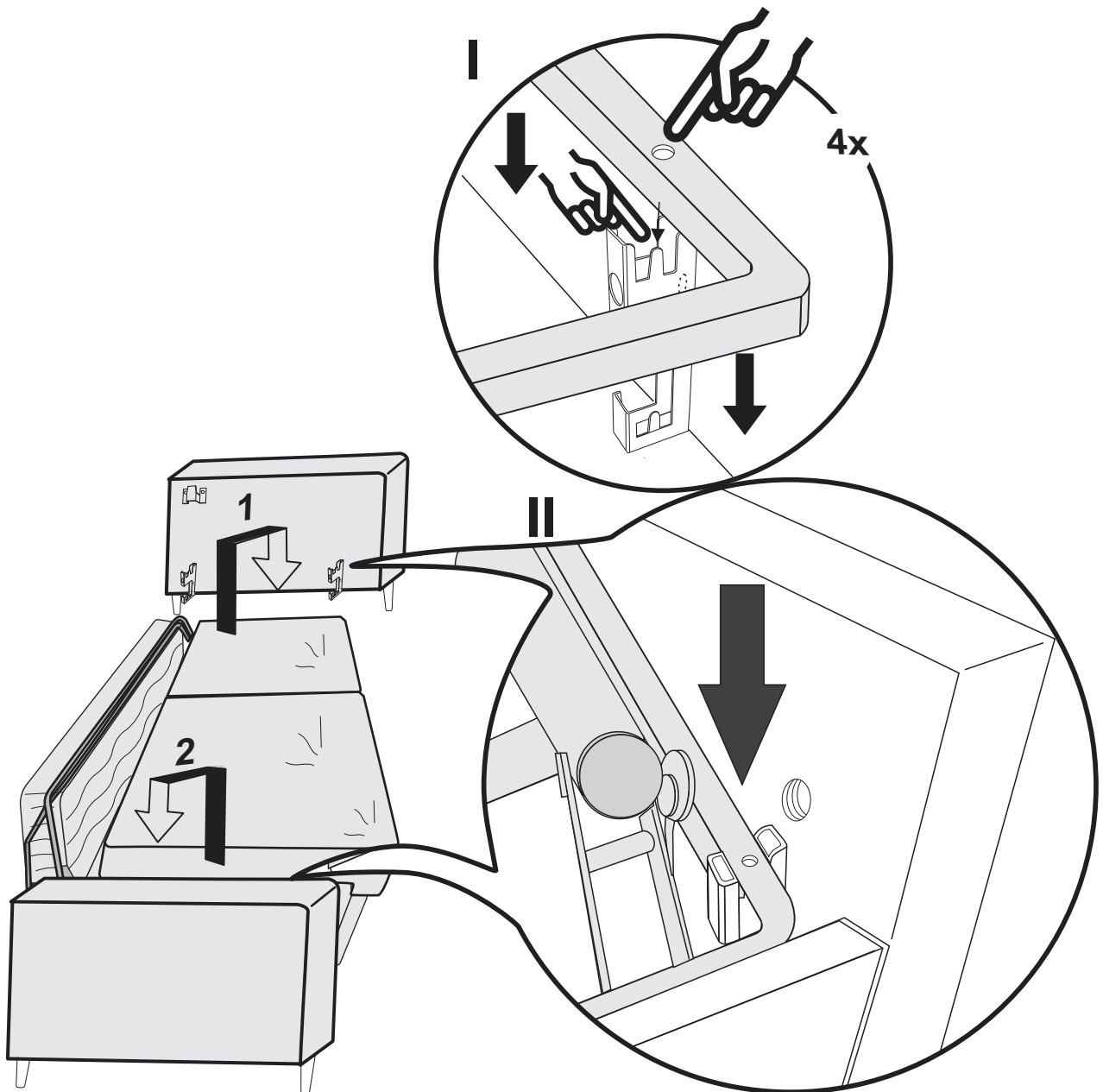


2

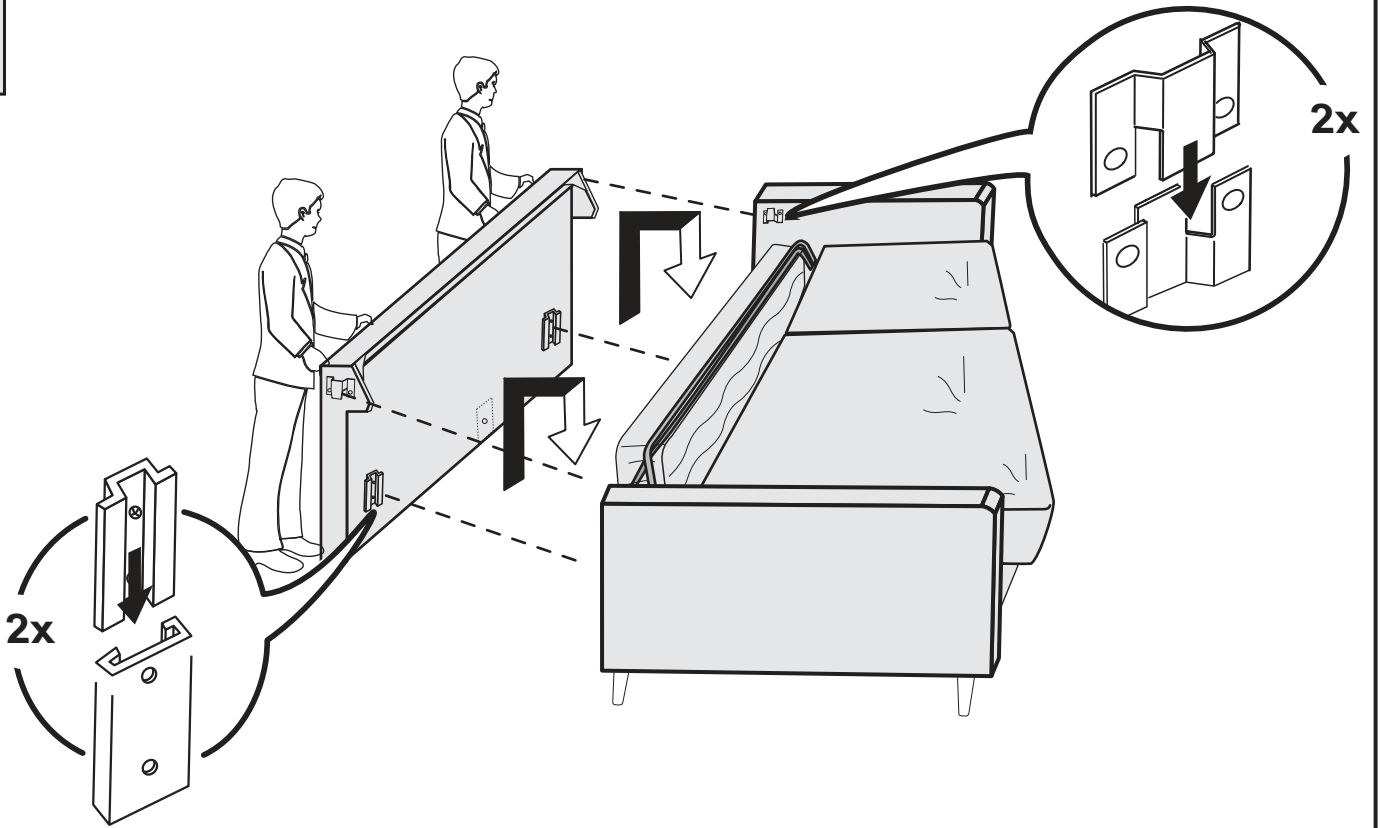
4



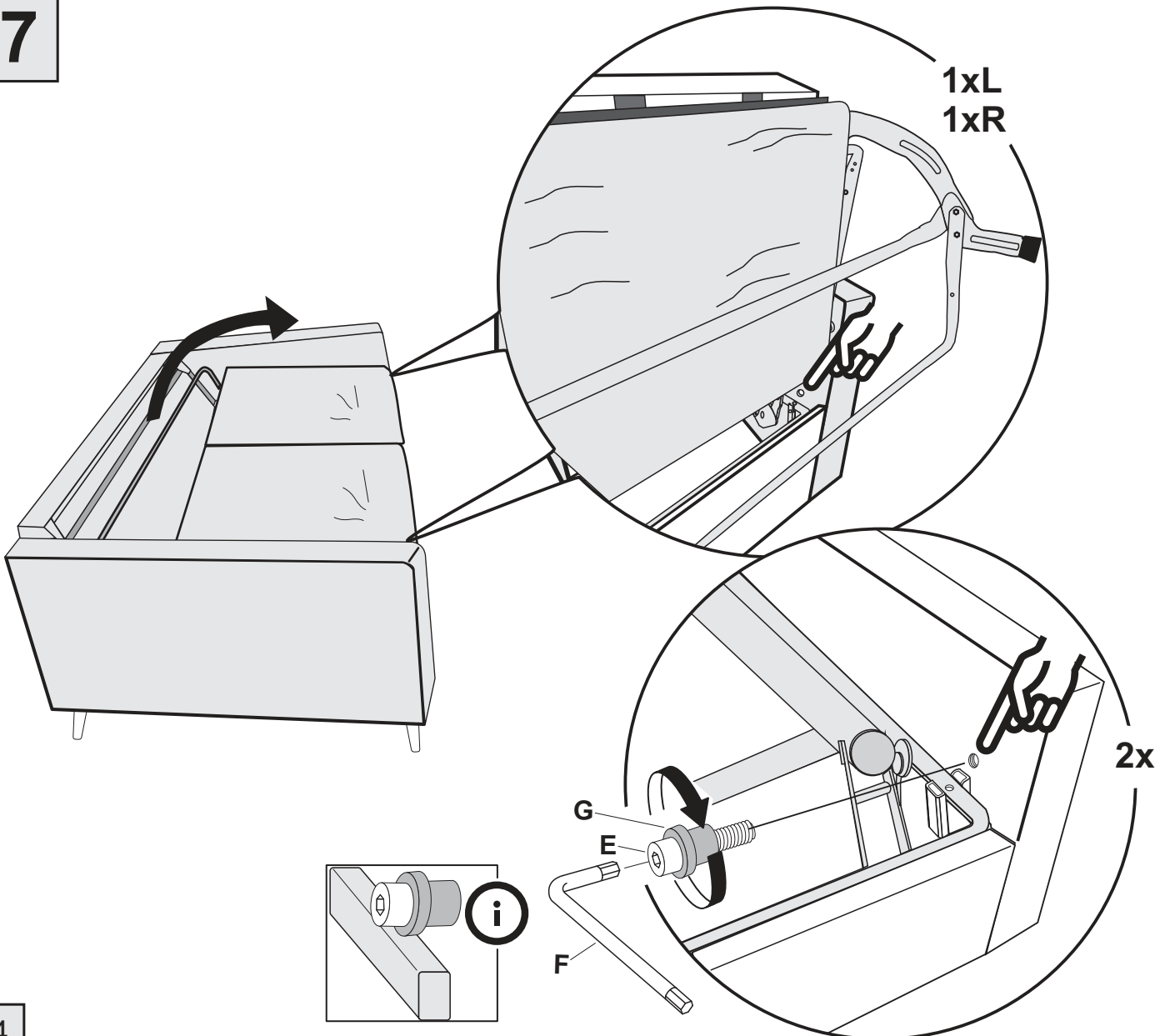
5



6

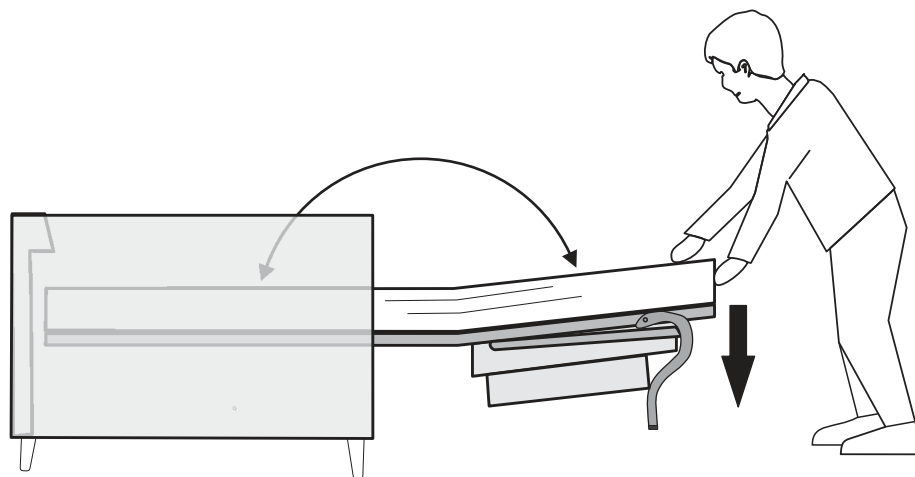


7

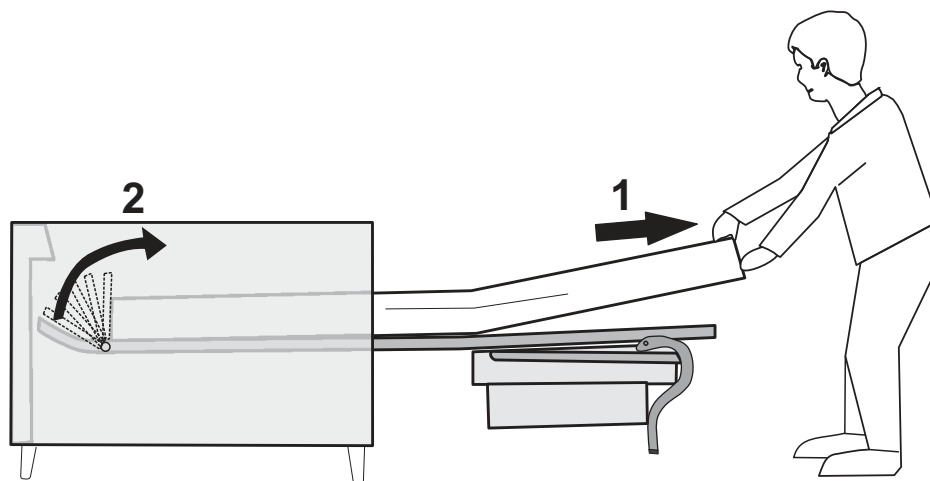


4

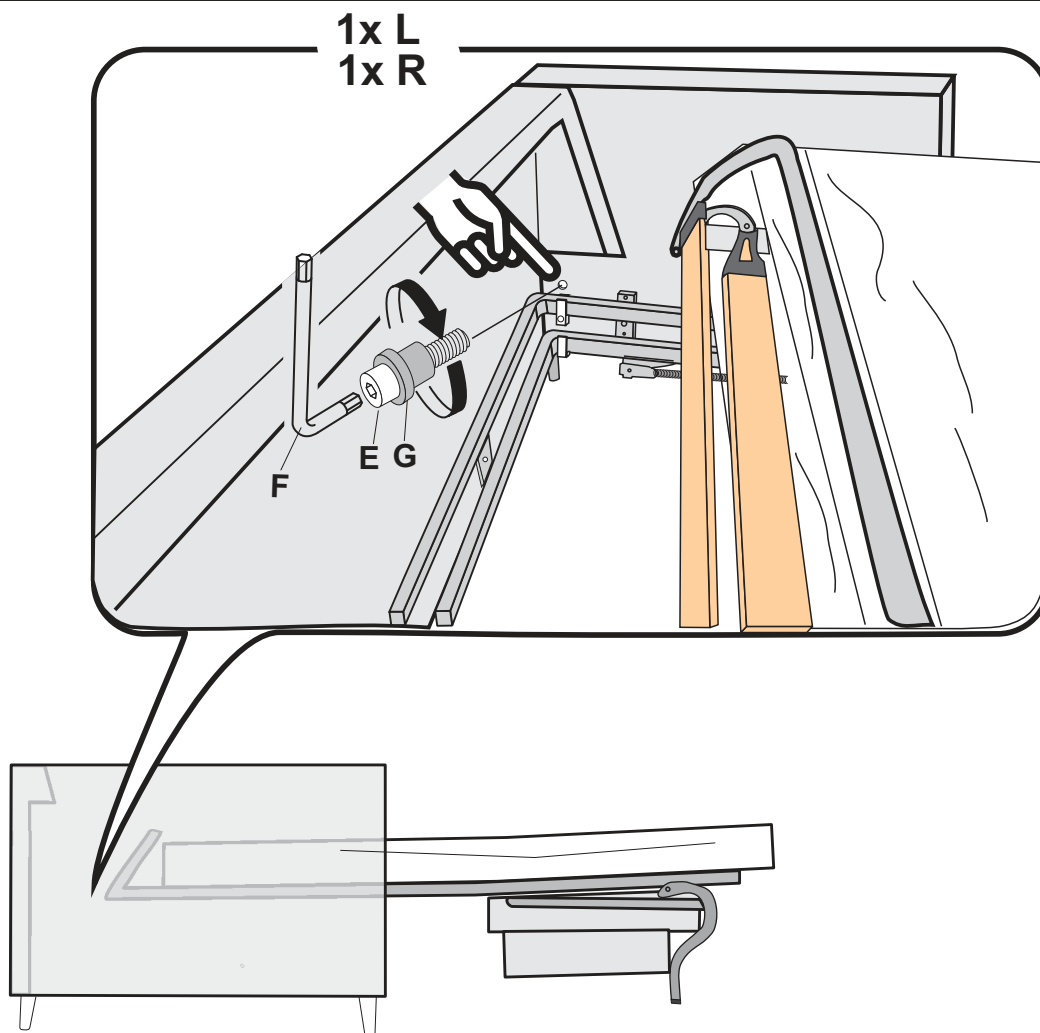
8



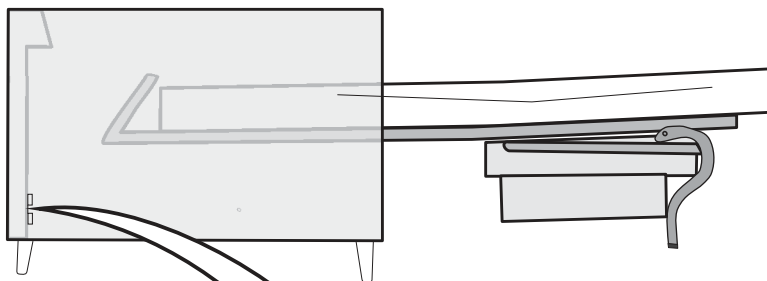
9



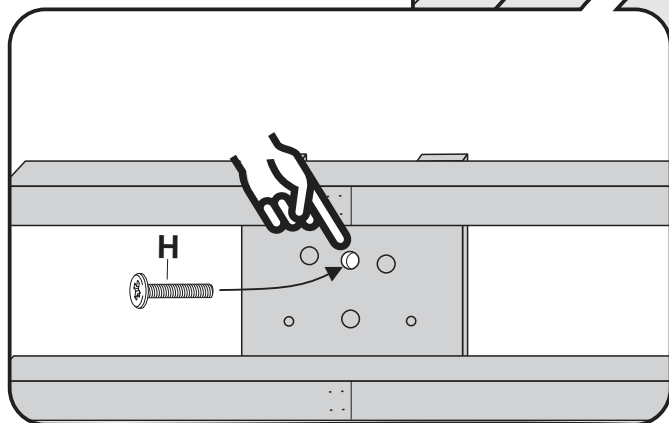
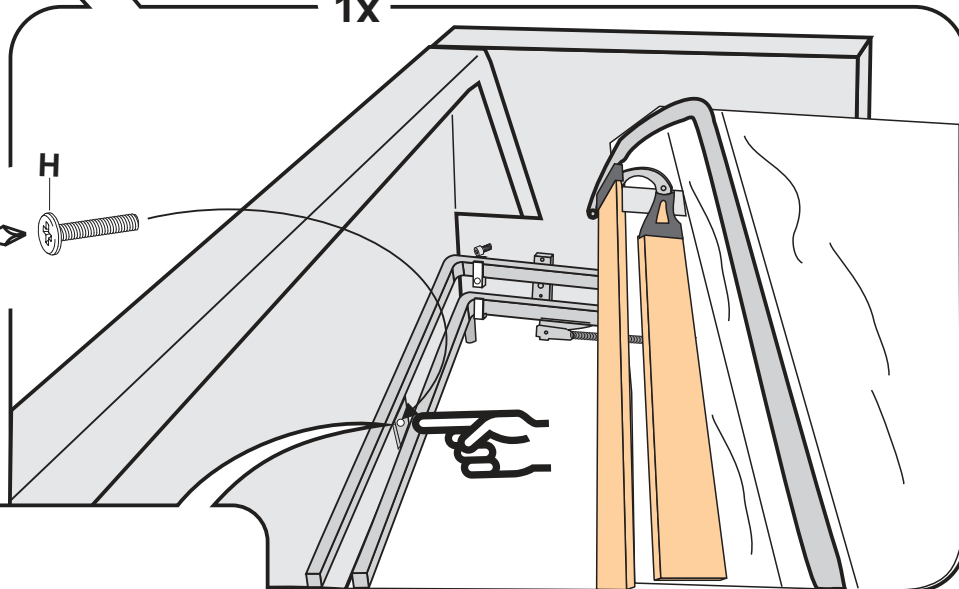
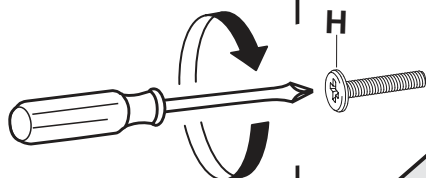
10



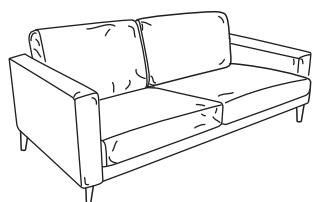
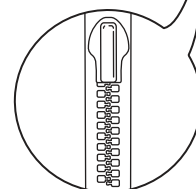
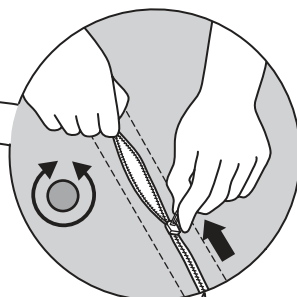
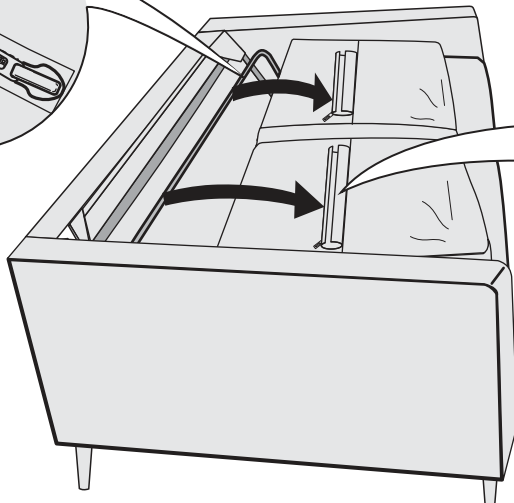
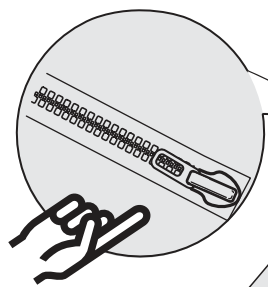
11



1x

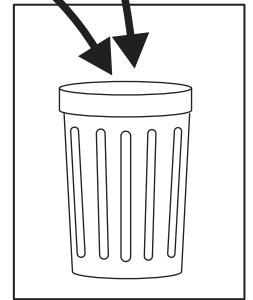
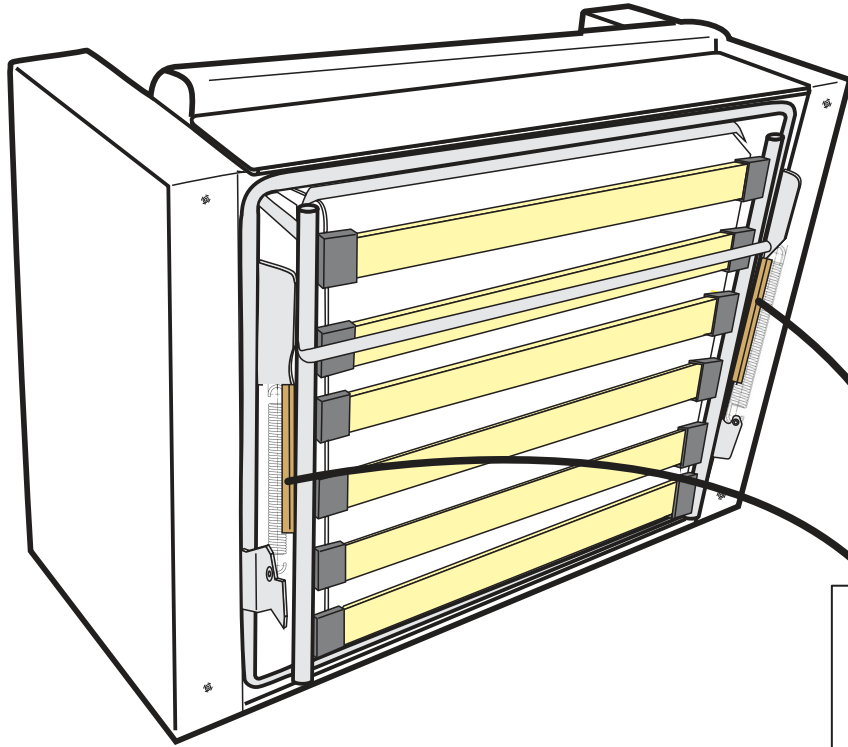
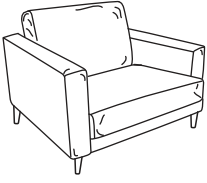


12

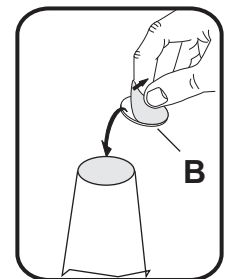
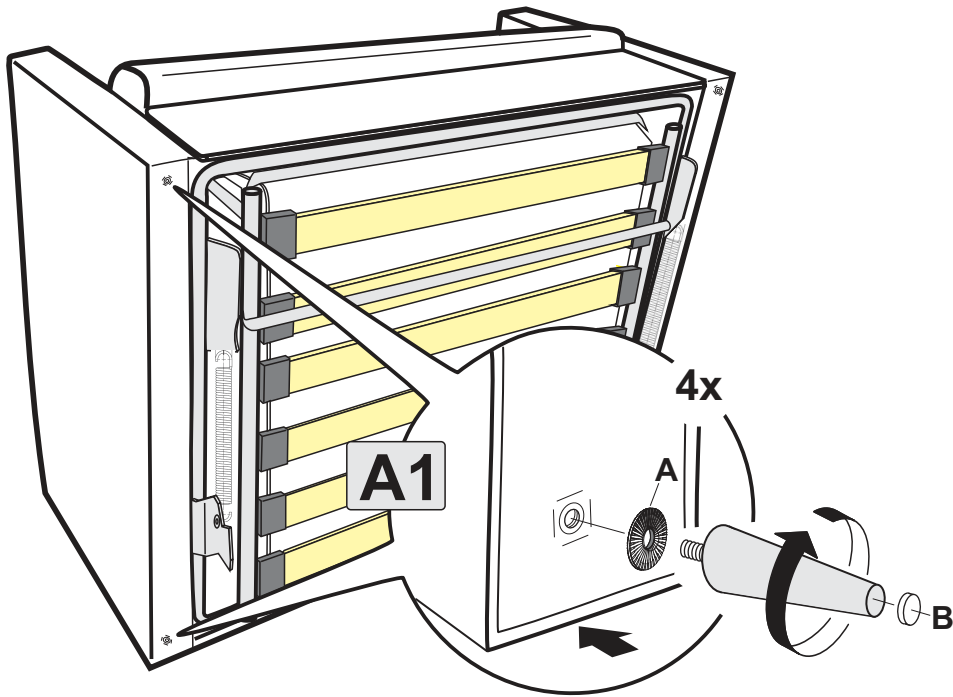


6

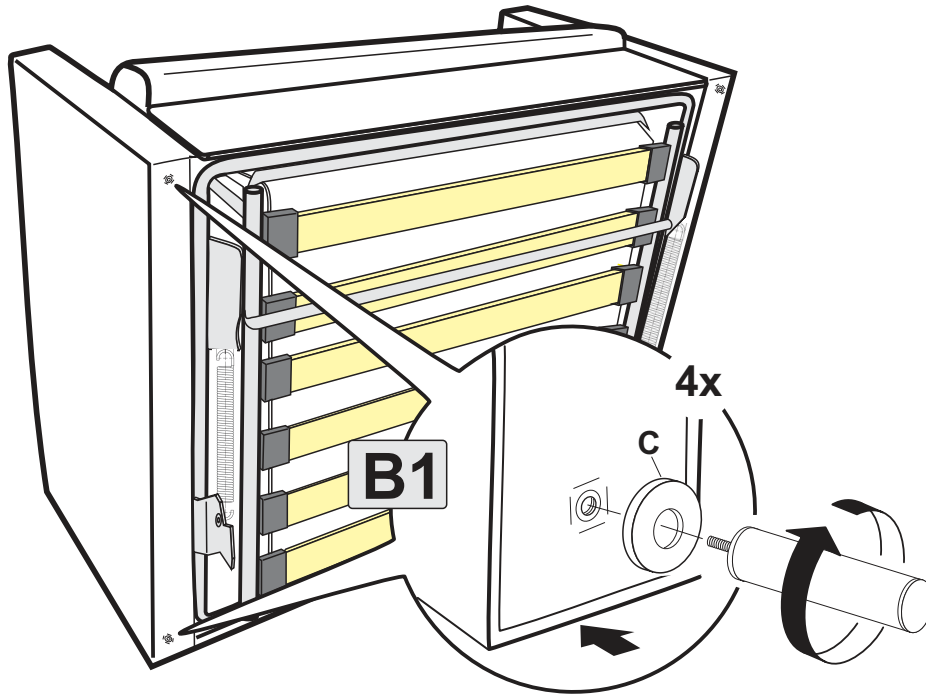
13



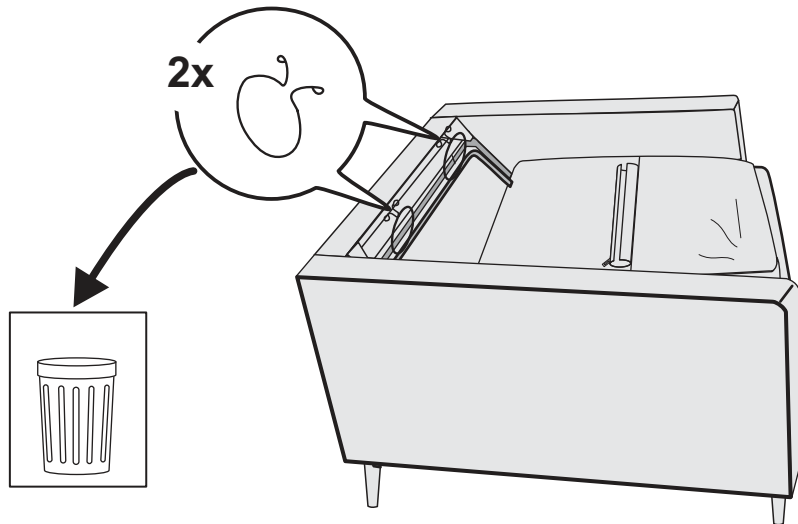
14



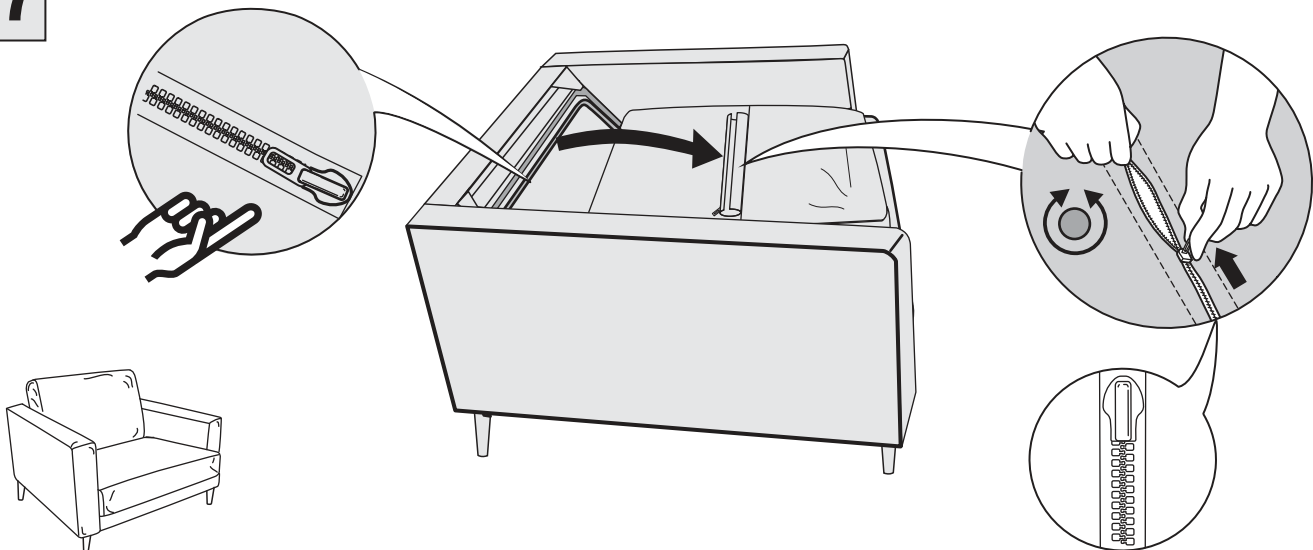
15



16



17



Zachowaj instrukcję / Please keep instructions / Bewahren Sie die Anleitung / Merci de garder l'instruction