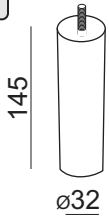


strona/page/Seite 2

A1

no 196



Ø45x3

A x1



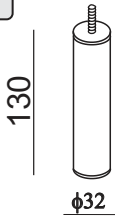
φ30x2

B x1

strona/page/Seite 2

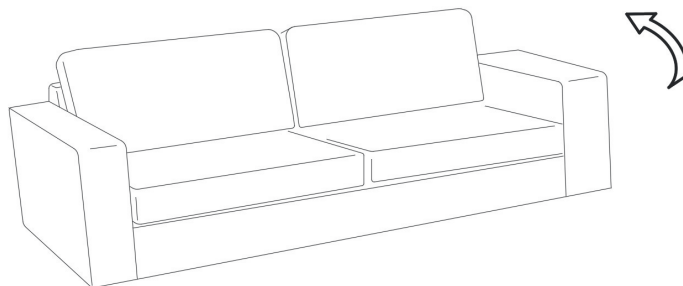
B1

no 195

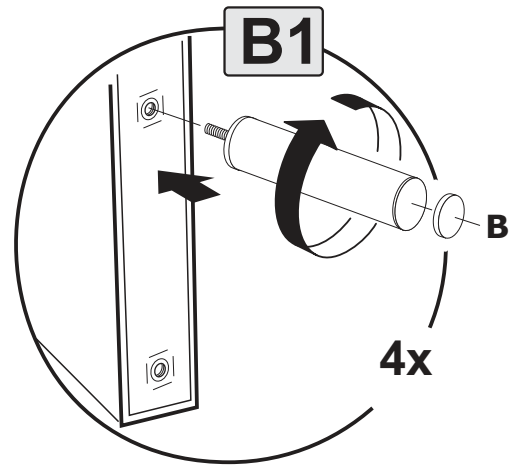
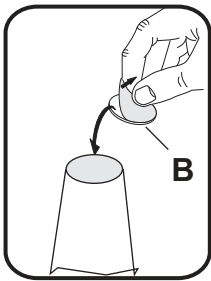
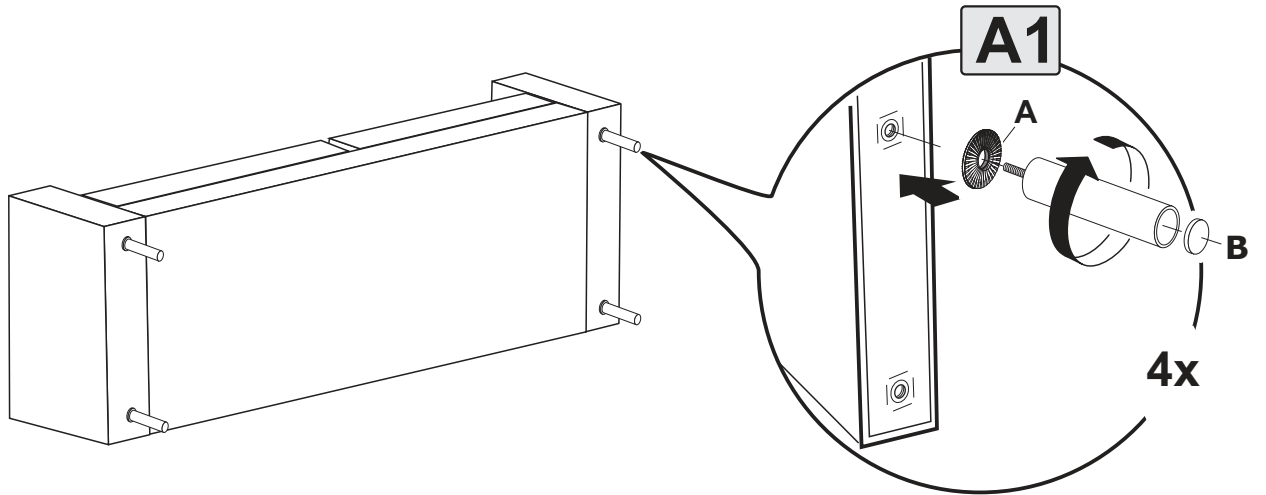


φ30x2

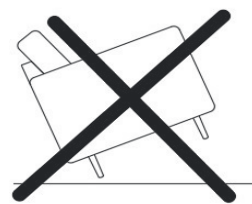
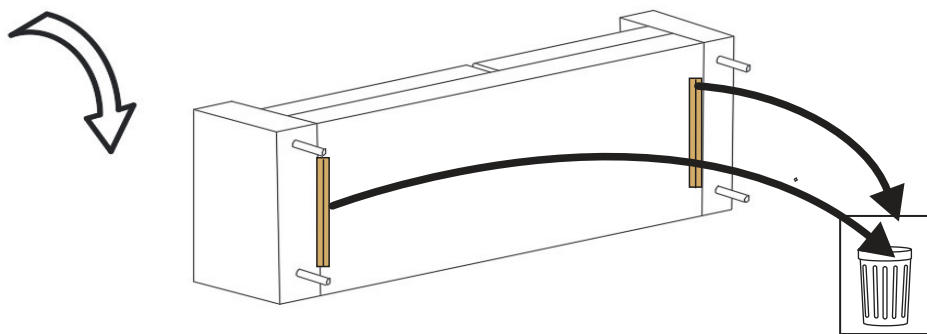
B x1



1

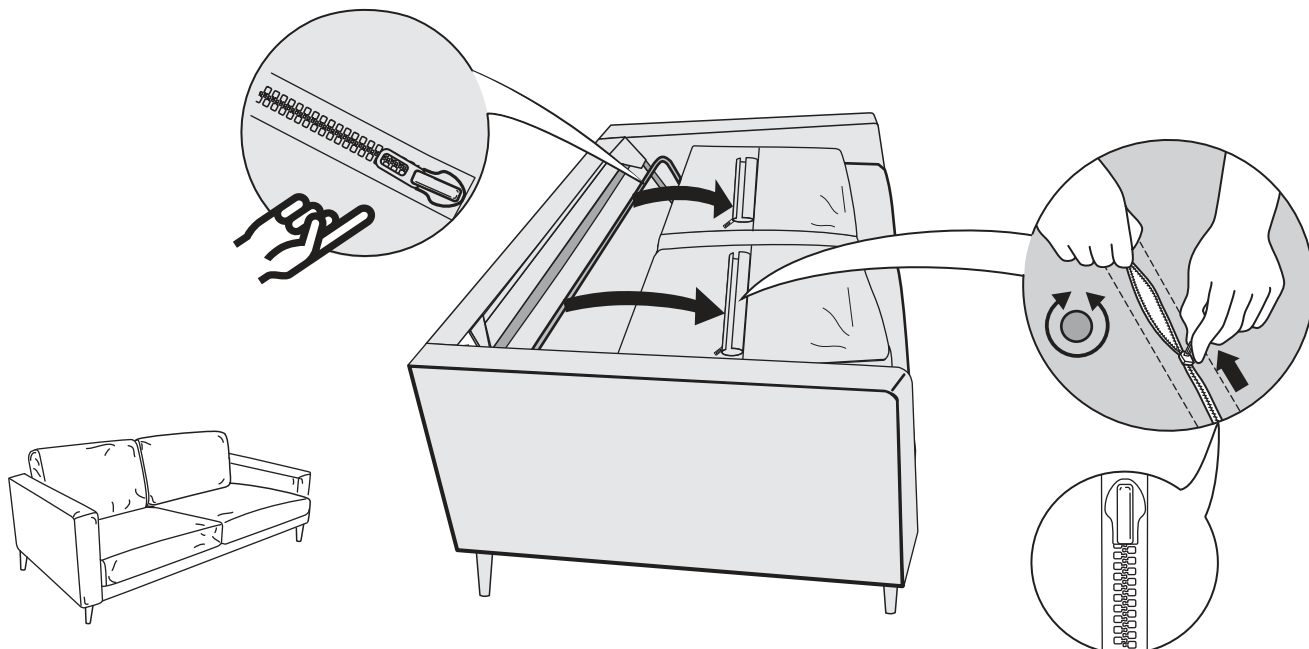


2

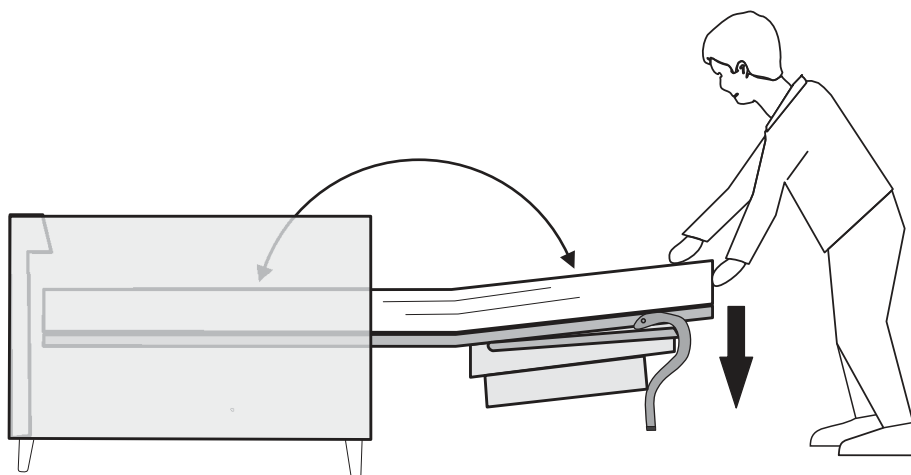


2

3



4



Zachowaj instrukcję / Please keep instructions / Bewahren Sie die Anleitung / Merci de garder l'instruction