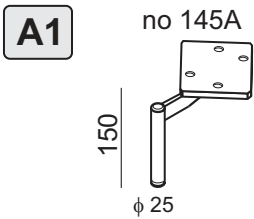


strona/page/Seite 2



M8x25

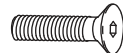
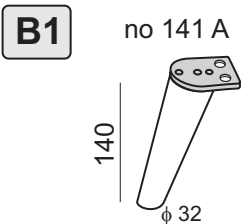
A x3



8,5x22

B x3

strona/page/Seite 2



WSI M6x16

C x2



L-4

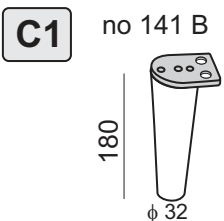
D x1



φ30x2

E x1

strona/page/Seite 3



WSI M6x16

C x2



L-4

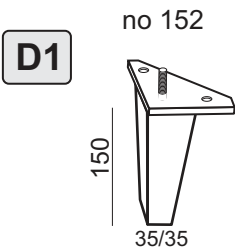
D x1



φ30x2

E x1

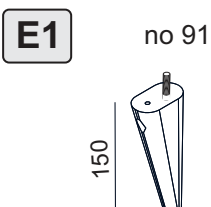
strona/page/Seite 3



φ30x2

E x1

strona/page/Seite 4



φ45x3

F x1



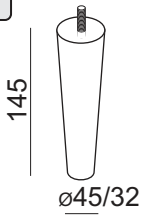
US 5x35

G x1

strona/page/Seite 4

F1

no 153



Ø45x3

F x1



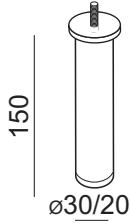
φ30x2

E x1

strona/page/Seite 5

G1

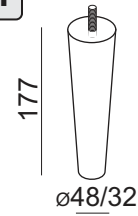
no 149



strona/page/Seite 5

H1

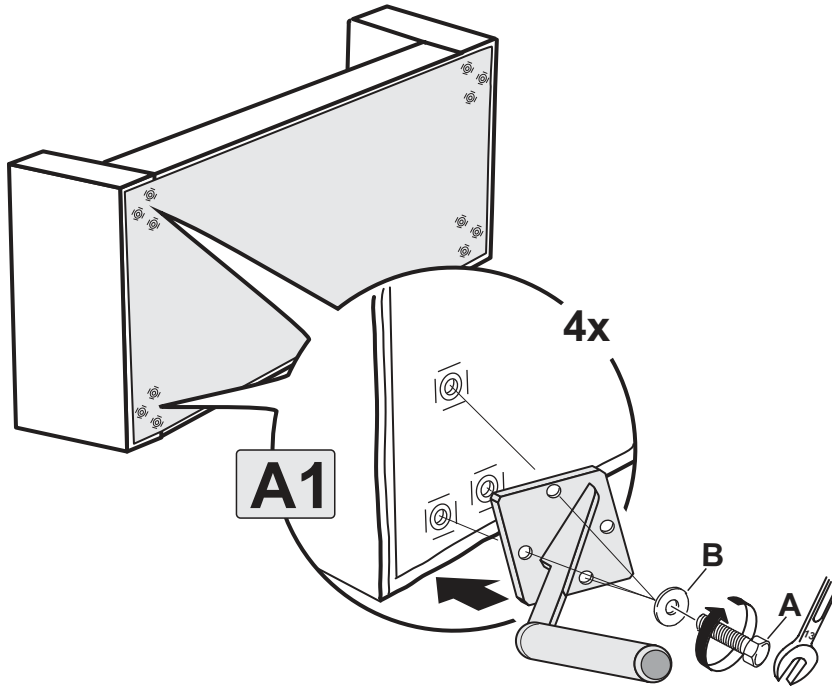
no 141



φ30x2

E x1

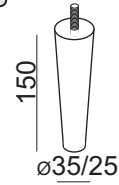
1



strona/page/Seite 5

I1

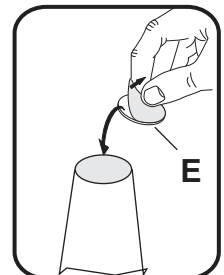
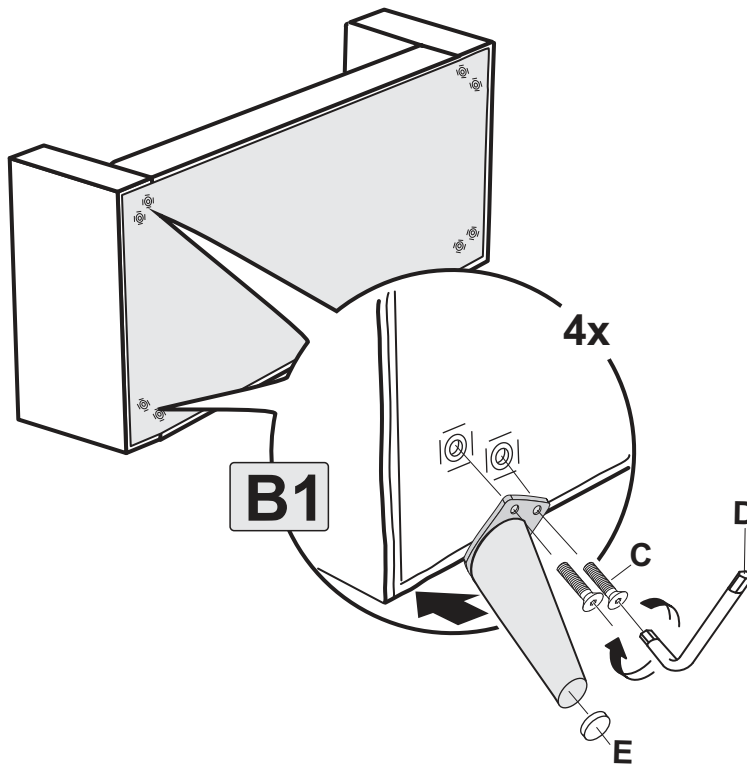
no 187



φ20x2

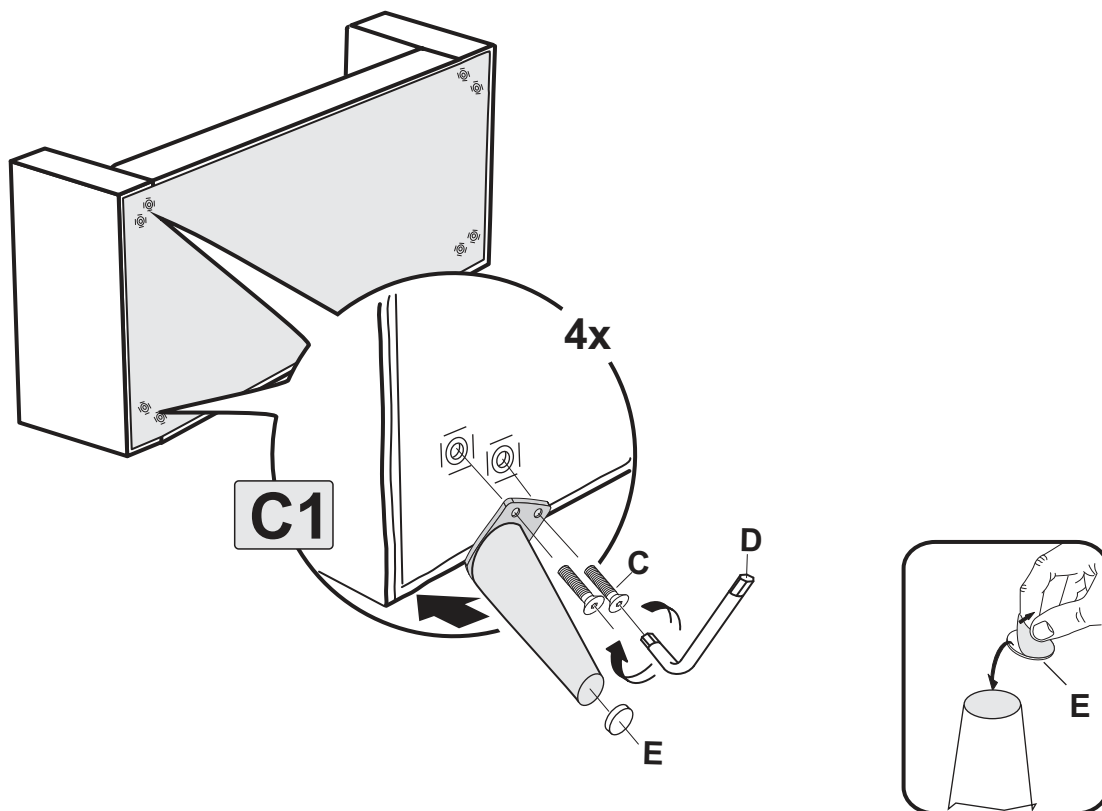
H x1

2

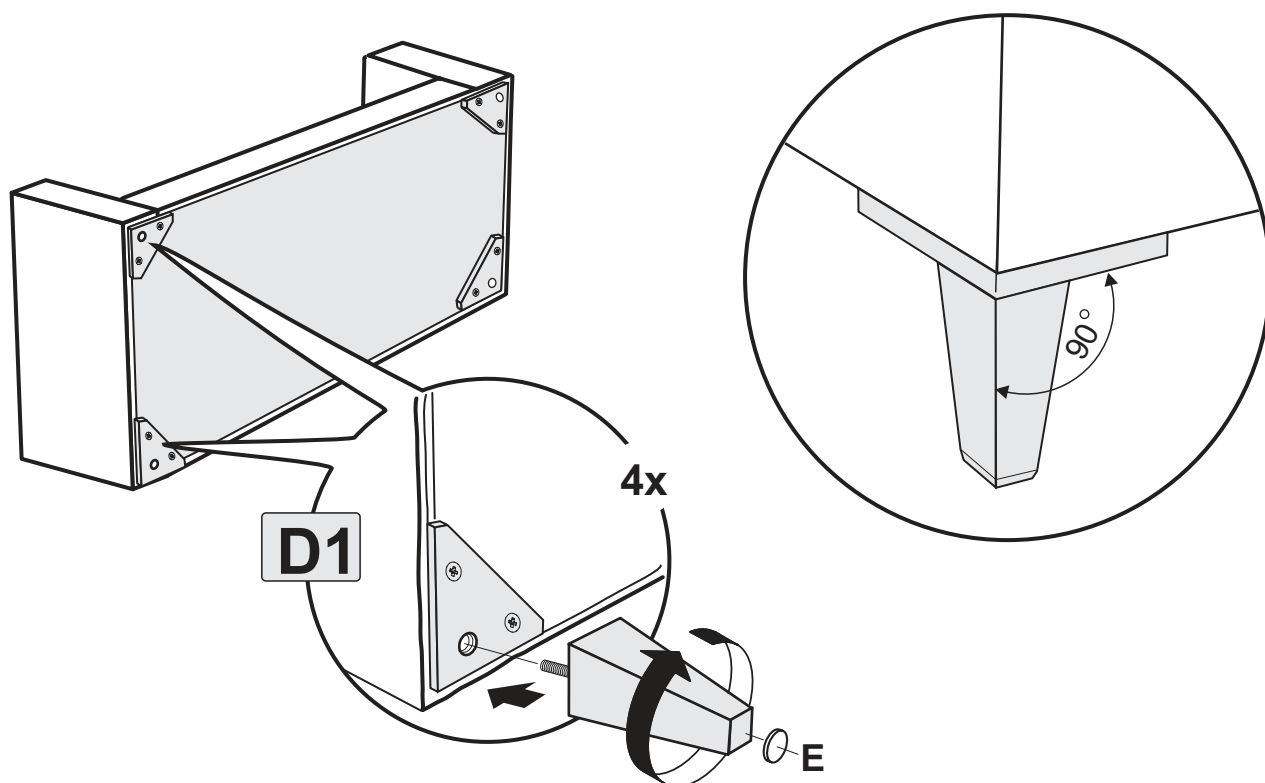


2

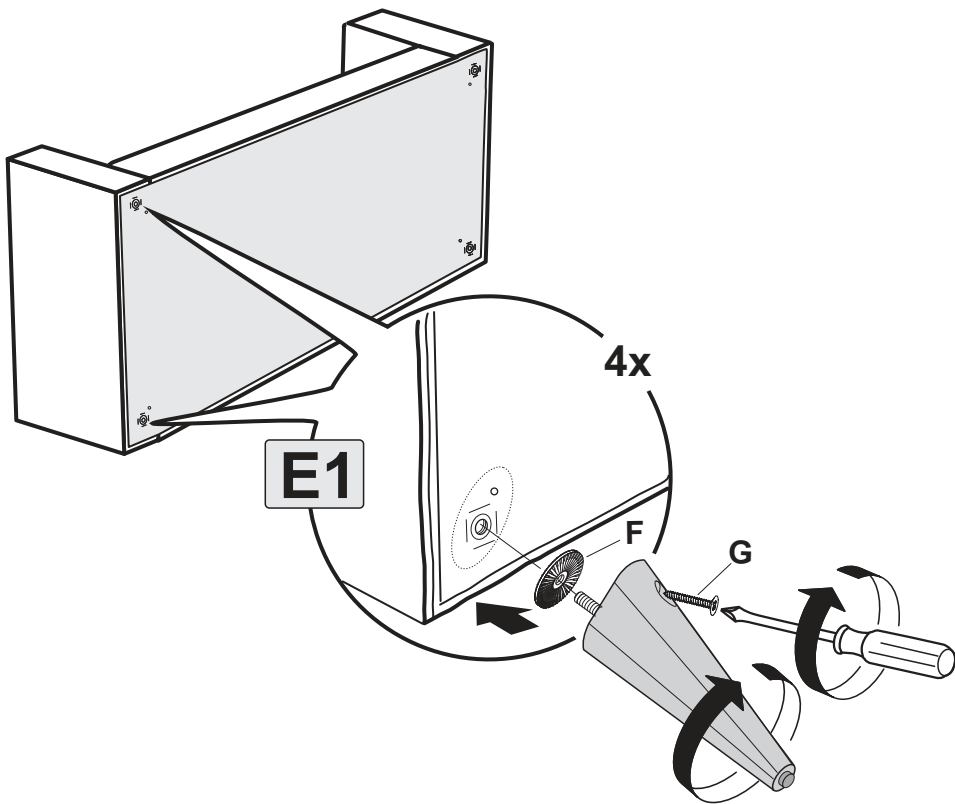
3



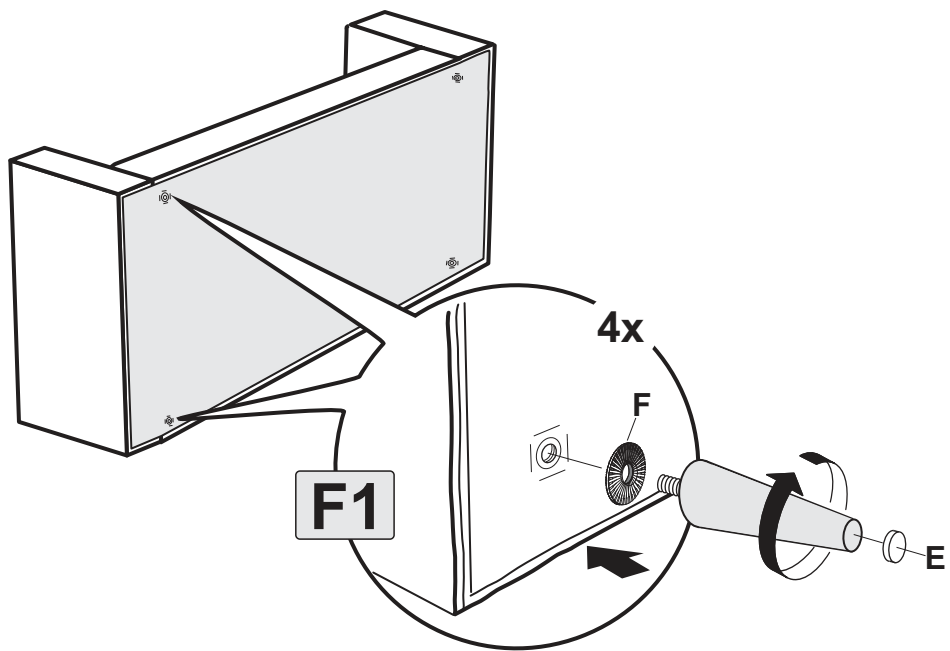
4



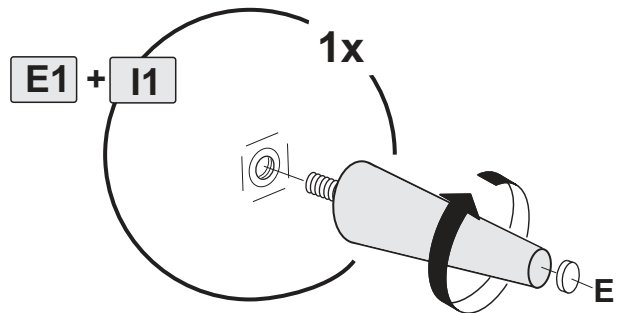
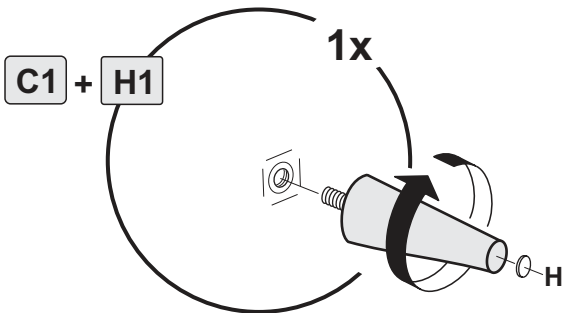
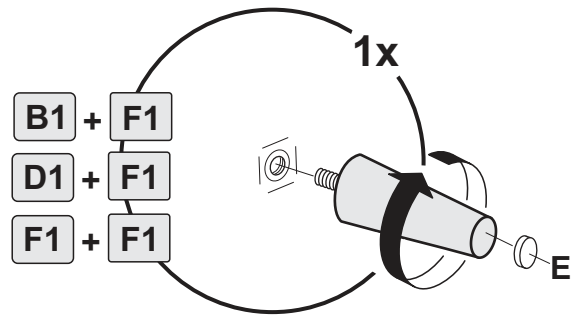
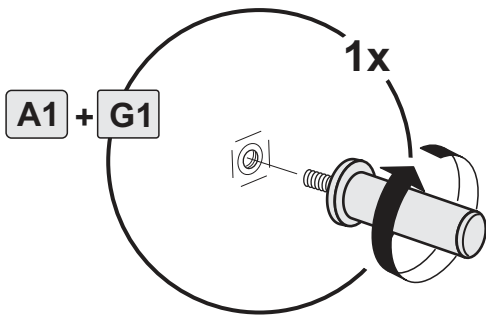
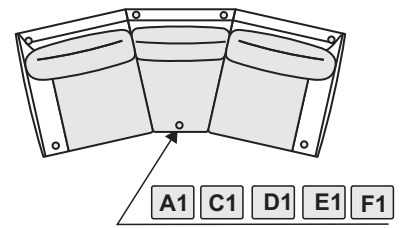
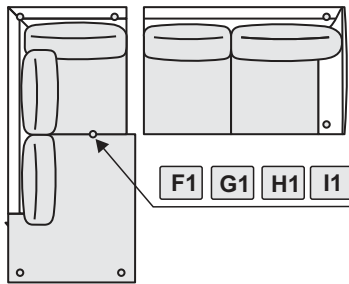
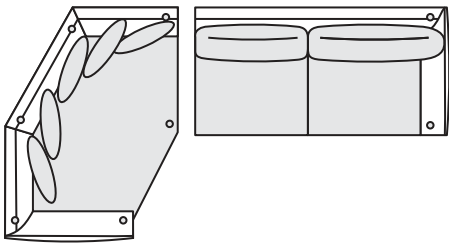
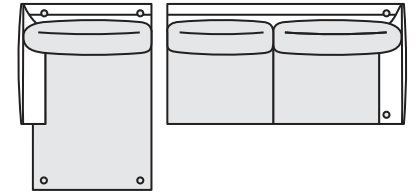
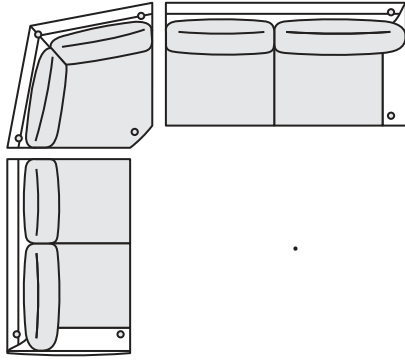
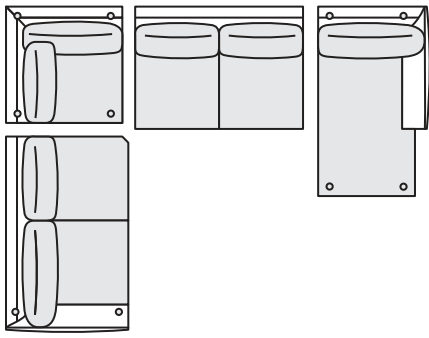
5



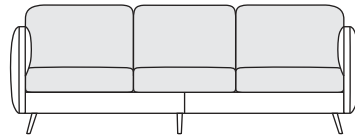
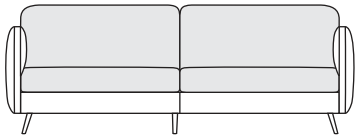
6



4



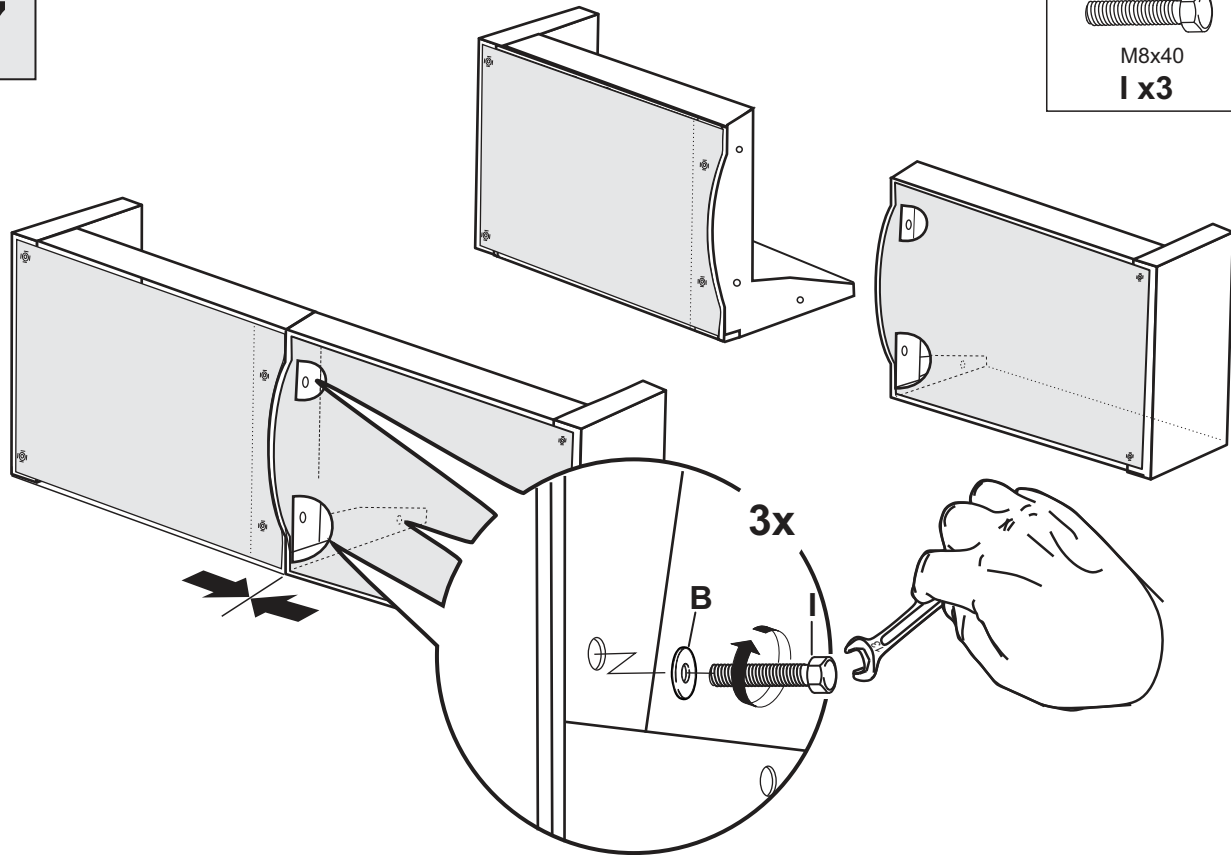
3-sits delad / 3 SEATER two parts



option 1
FC

option 2
LCV

7



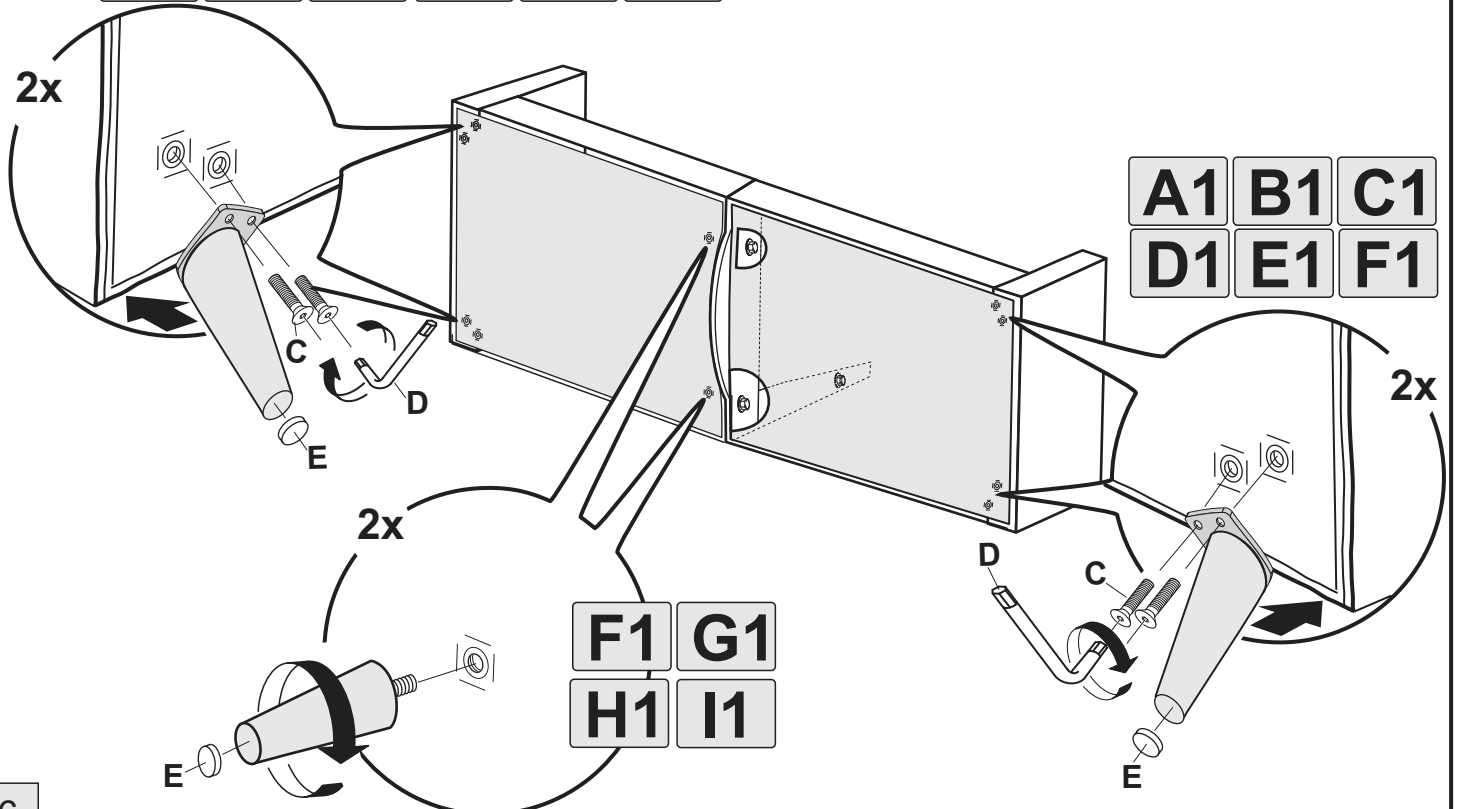
M8x40
I x3



8,5x22
B x3

8

A1 B1 C1 D1 E1 F1

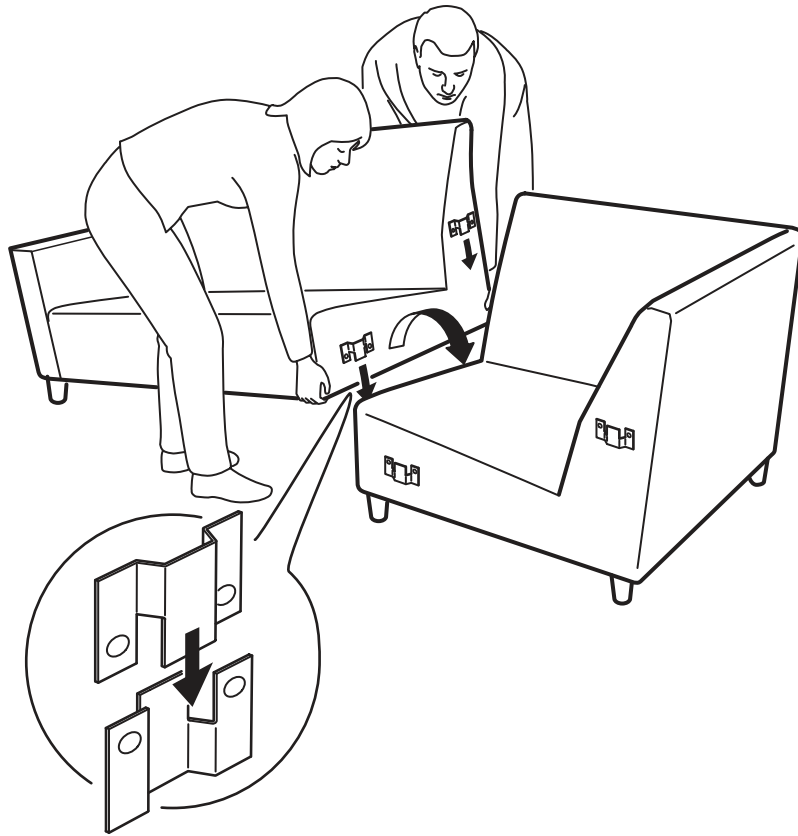


A1	B1	C1
D1	E1	F1

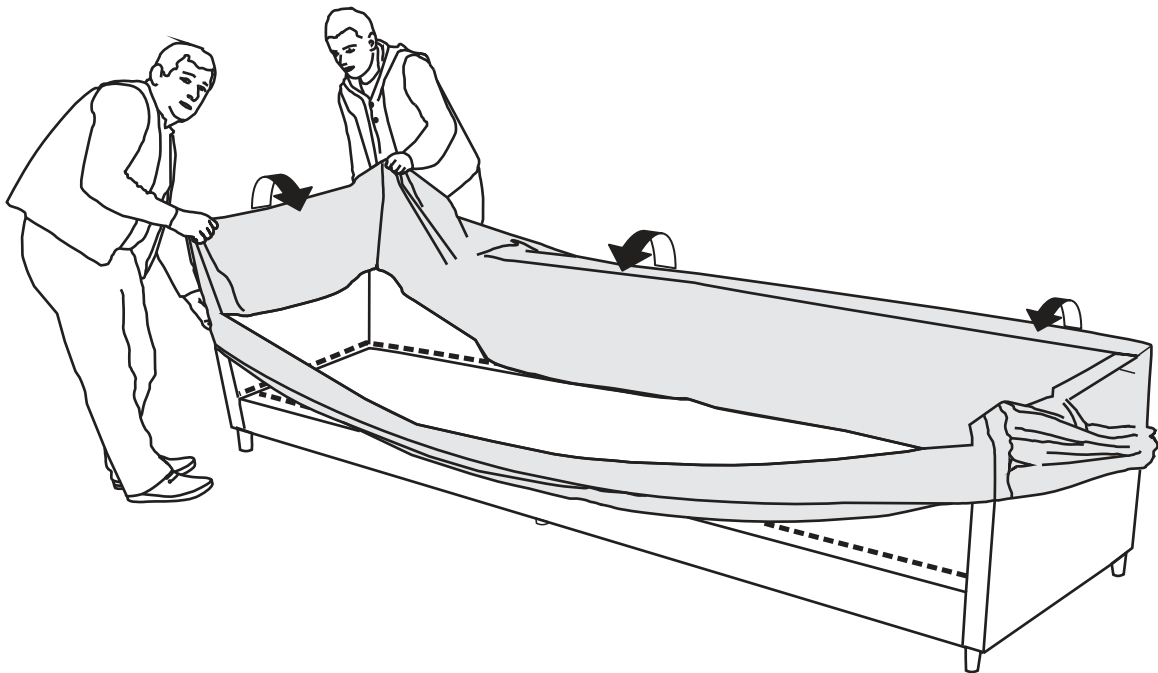
F1	G1
H1	I1

6

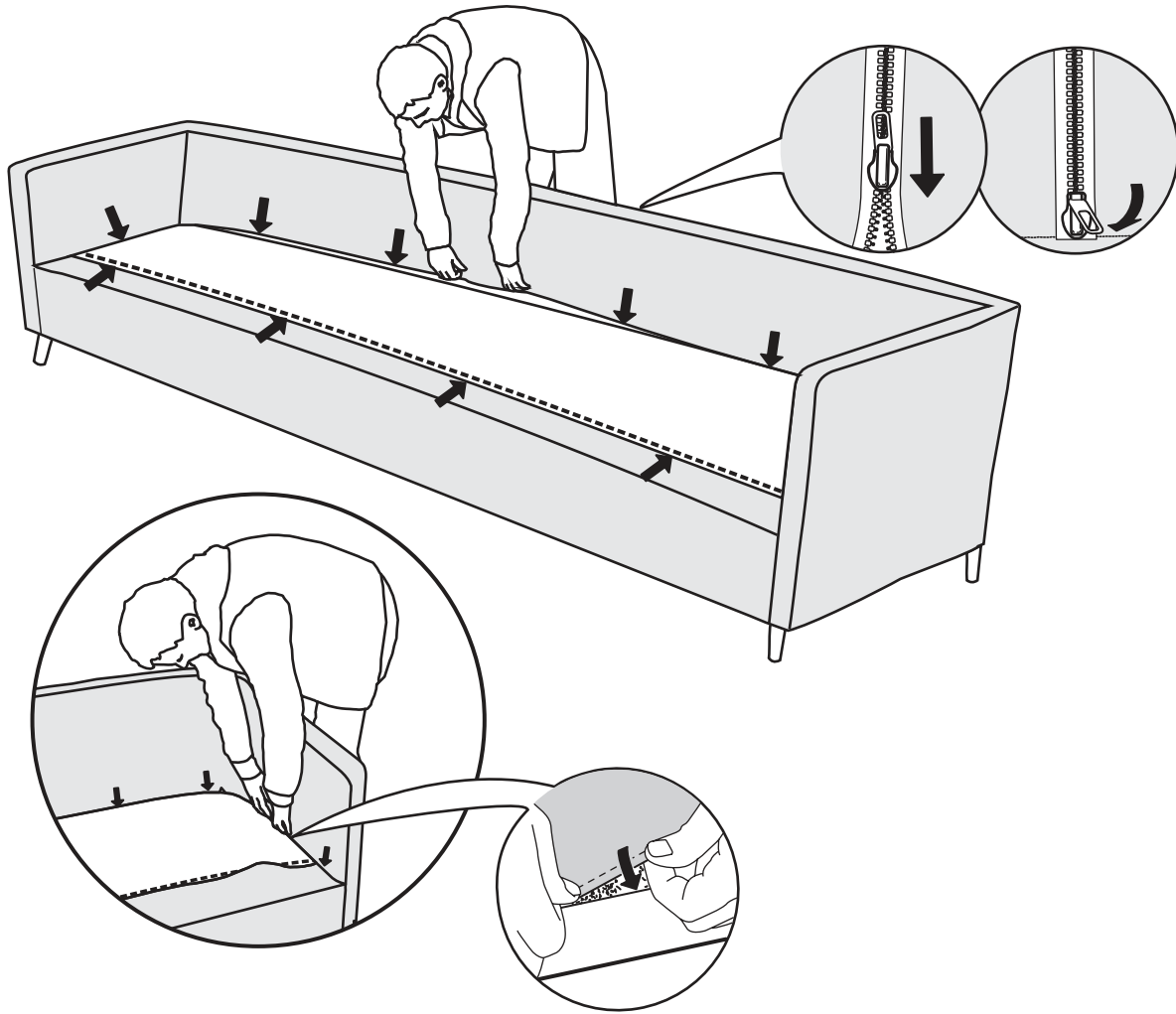
9



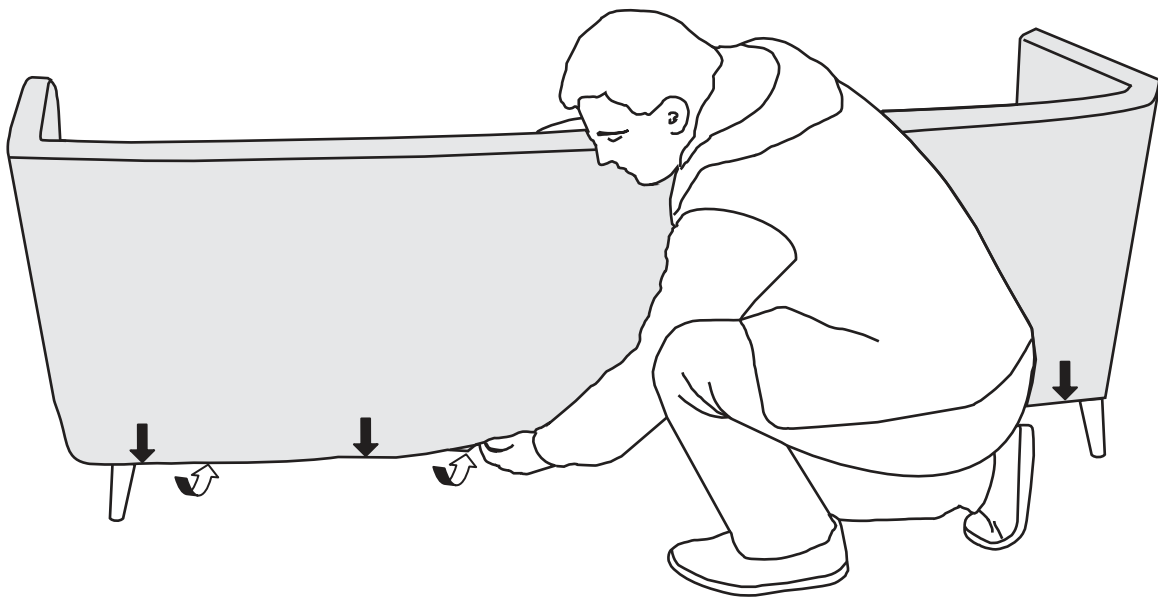
10



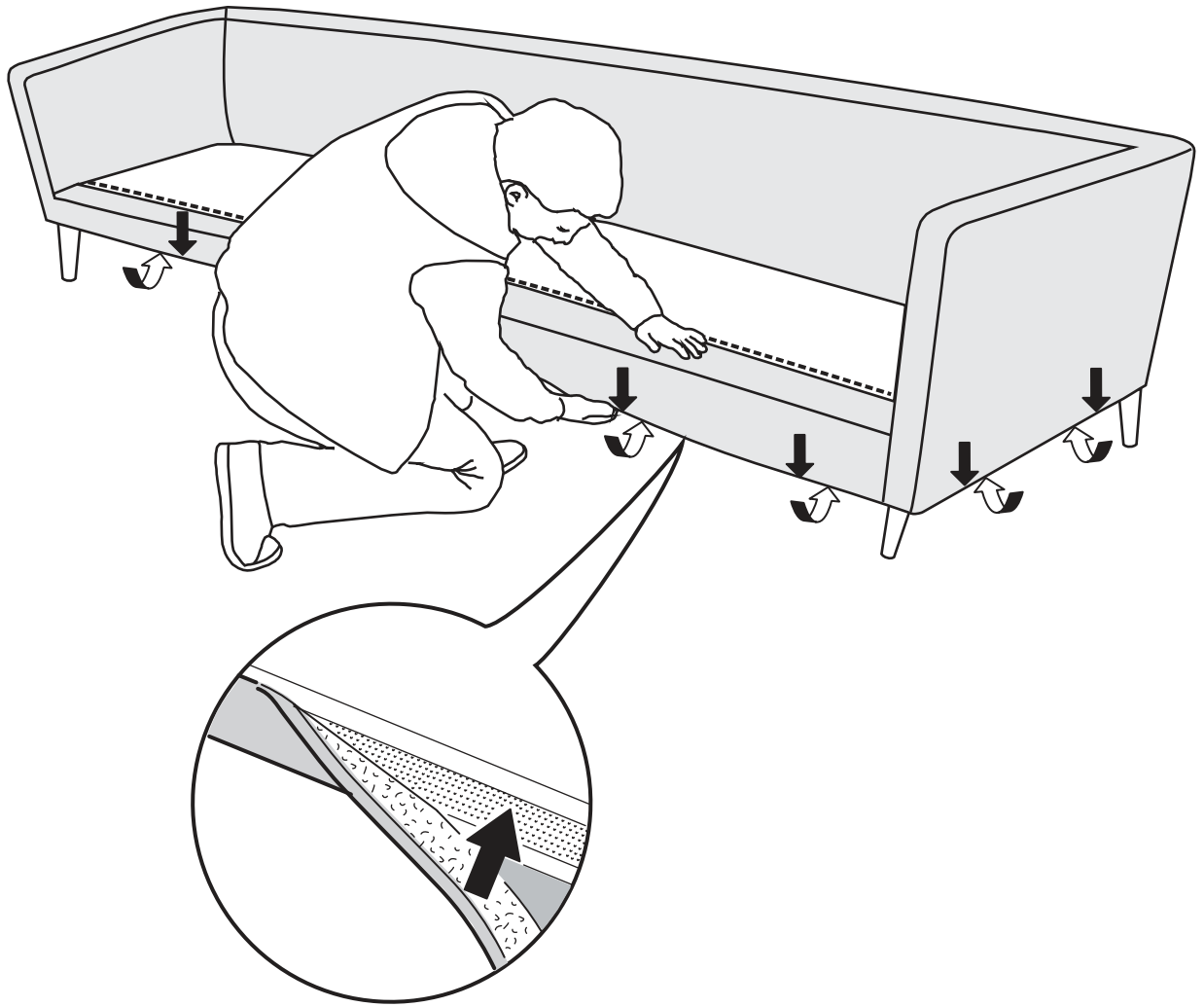
11



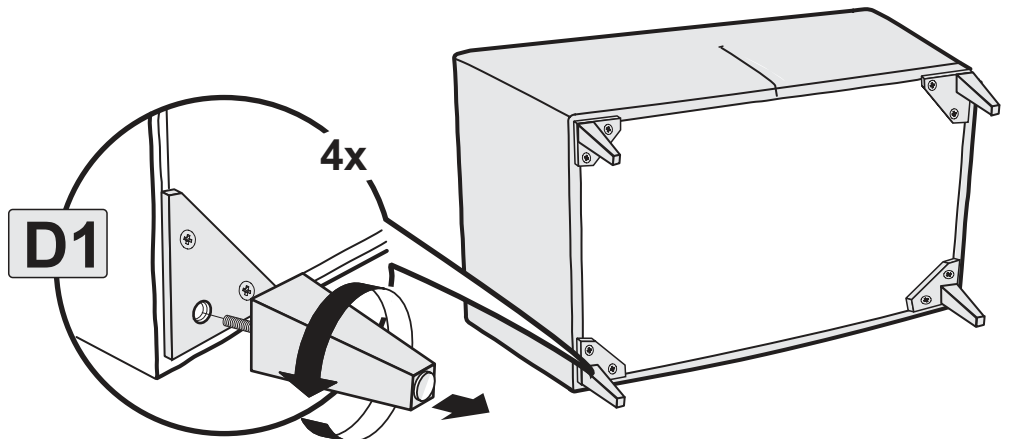
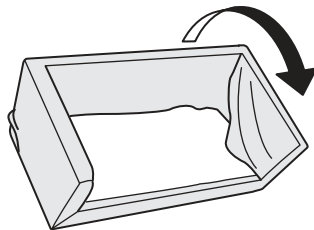
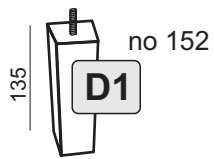
12



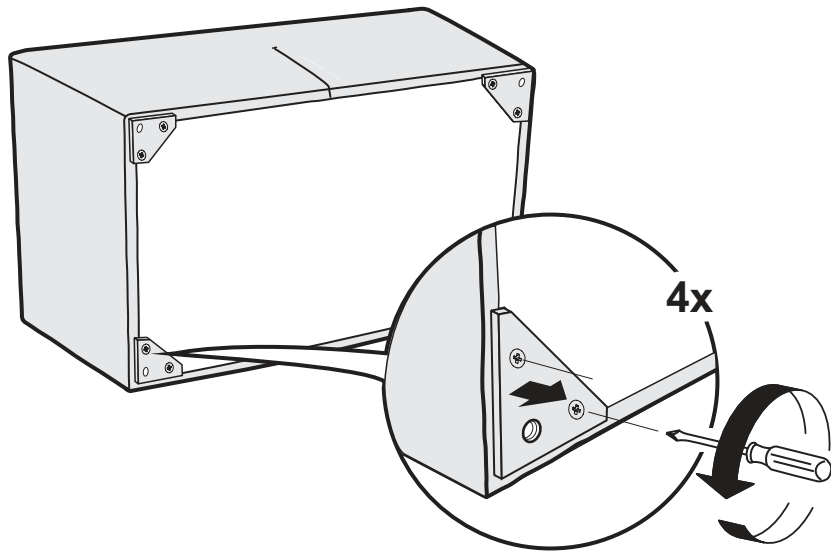
13



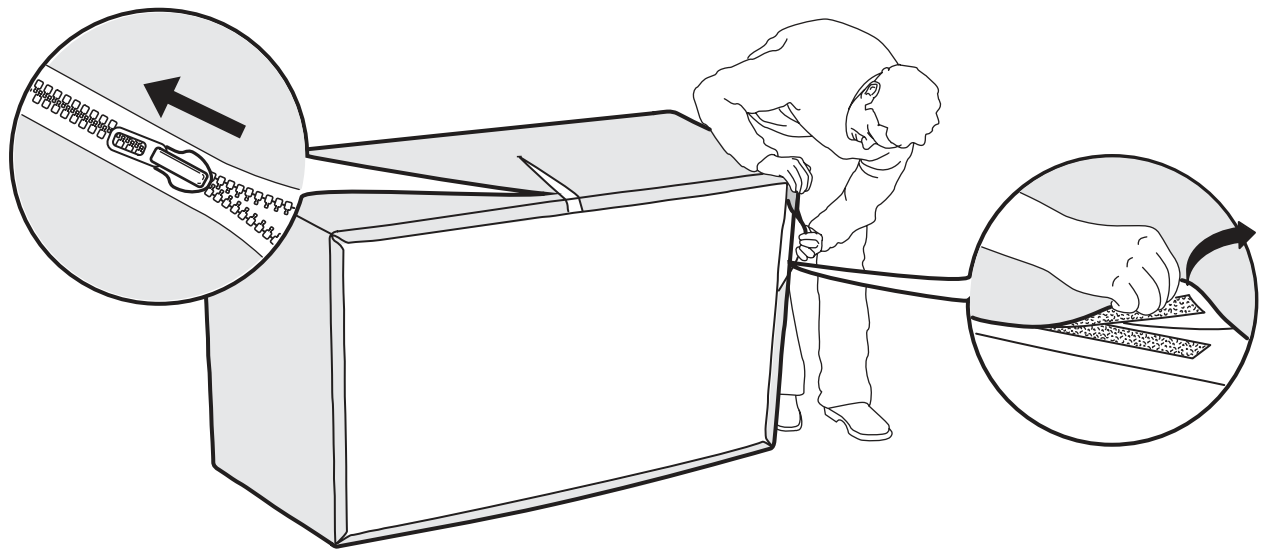
14



15



16



Zachowaj instrukcję / Please keep instructions / Bewahren Sie die Anleitung / Merci de garder l'instruction